



# MASTER LEDspot LV

## MASTER LED spot VLE D 5.5-35W MR16 840 36D

Poskytuje teplé světlo podobné světlu halogenové žárovky. Zvláště se hodí do veřejných prostor, jako jsou recepce, haly, chodby, schodiště a umývárny, kde je světlo stále rozsvícené. Master LEDspot nabízí možnost volby mezi různými vyzařovacími úhly, které zajišťují ostře ohraničený rozptyl světla. Paprsek neobsahuje žádné UV ani IR - je tedy vhodný pro nasvětlování objektů citlivých na teplo (jídlo, organické materiály, obrazy atd.) Technologie aktivního chlazení - díky integrovanému větráku je dosaženo maximálního výkonu. Patentovaný inteligentní driver zajišťuje kompatibilitu s existujícími elektromagnetickými a elektronickými halogenovými transformátory.

### Varování a bezpečnost

- Provoz při teplotě -20° C and 45° C
- Provoz pouze v suchém a neprašném prostředí; pouze do svítidel s 10mm mezerou pro odvětrání
- Není vhodné pro použití pro nouzové či únikové osvětlení

### Údaje o produktu

General Information		Operating and Electrical	
Patice	GU5.3 [ GU5.3]	Náhradní teplota chromatičnosti (jmen.)	4000 K
Splňuje požadavky evropské směrnice RoHS	Ano	Měrný výkon (jmen.) (nom.)	89,09 lm/W
Jmenovitá životnost (jmen.)	25000 h	Konzistence barev	<6
Cyklus přepínání	50 000x	Index barevného podání (jmen.)	80
Technický typ	5.5-35W	Světelný tok na konci jmenovité životnosti (jmen.)	70 %
		Světelný tok v 90° kuželu (jmen.)	490 lm
Light Technical			
Kód barvy	840 [ CCT of 4000K]	Vstupní frekvence	- Hz
Vyzařovací úhel (jmen.)	36°	Power (Rated) (Nom)	5,5 W
Světelný tok (jmen.)	490 lm	Proud zdroje (jmen.)	630 mA
Svítilivost (jmen.)	1100 cd	Ekvivalentní příkon	35 W
Barevné konstrukce	Chladná bílá (CW)		

# MASTER LEDspot LV

Doba spuštění (jmen.)	0,5 s
Doba zahřátí na 60 % světla (jmen.)	0,5 s
Účinnost (jmen.)	0,8
Napětí (jmen.)	ac Electronic 12 V

## Temperature

Maximální teplota (jmen.)	95 °C
---------------------------	-------

## Controls and Dimming

Regulovatelné	Ano
---------------	-----

## Approval and Application

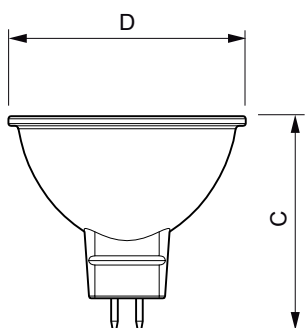
Štítek energetické účinnosti (EEL)	A+
Vhodné pro zvýrazňující osvětlení	Yes

Spotřeba energie kWh/1000 h	7 kWh
-----------------------------	-------

## Product Data

Úplný kód výrobku	871869670827900
Objednací název produktu	MASTER LED spot VLE D 5.5-35W MR16
	840 36D
EAN/UPC – výrobek	8718696708279
Objednací kód	70827900
Číslování SAP – počet v balení	1
Číslování SAP – balení v krabici	10
Materiál SAP	929001326102
Celková hmotnost SAP (kus)	0,045 kg

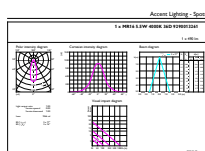
## Rozměrové výkresy



MR16 12V 5W-35W 410lm 36D 4000K GU5.3 D

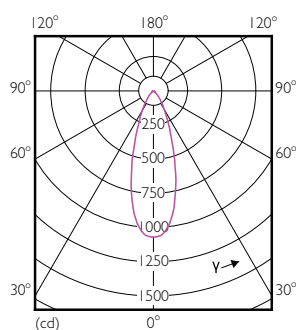
Product	D	C
MASTER LED spot VLE D 5.5-35W MR16 840 36D	50,5 mm	45 mm

## Fotometrické údaje



Product Parameters 41 Photo Lighting 8 11 Page 10

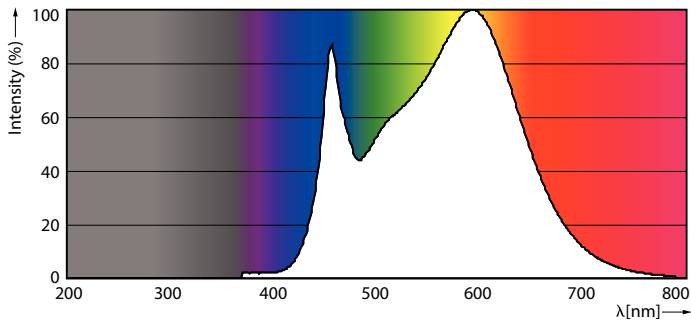
MAS VLE LEDspotLV 35W GU5-3 840 36D MR16



MAS VLE LEDspotLV 35W GU5-3 840 36D MR16

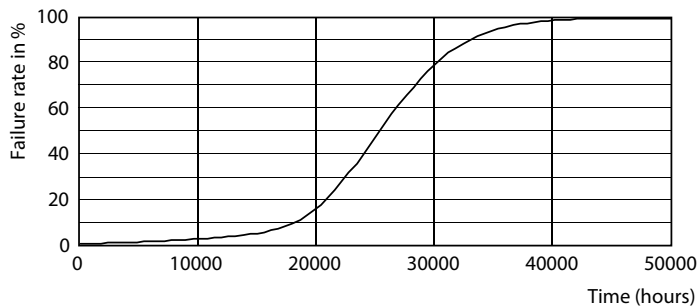
# MASTER LEDspot LV

## Fotometrické údaje

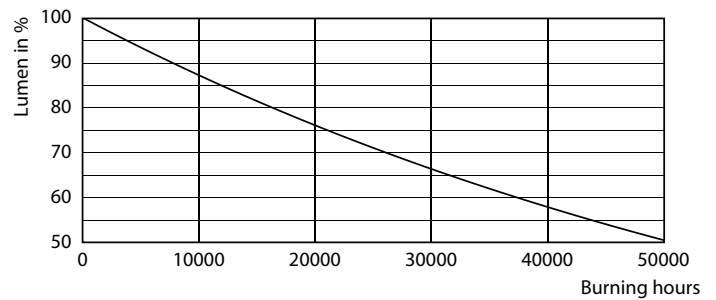


MAS VLE LEDspotLV 35W GU5-3 840 36D MR16

## Životnost



MAS VLE LEDspotLV 35W GU5-3 827 36D MR16



MAS VLE LEDspotLV 35W GU5-3 827 36D MR16

