



# K dosažení špičkového výkonu a udržitelnosti

## LED zdroje MASTER Glass

Tyto skleněné žárovky MASTER s klasickým tradičním designem kombinují známé tvary skleněných LED žárovek s výhodami technologie LED s dlouhou životností. Jsou dokonalé pro vytvoření příjemné atmosféry pro zákazníky a poskytují světlo vynikající kvality. Skleněné žárovky MASTER lze stmívat na různé úrovně světelného toku a teploty chromatičnosti (regulovatelné skleněné LED žárovky). Jsou rovněž velmi úsporné, protože v porovnání s běžnými LED žárovkami spotřebují o 30 % méně energie. Díky životnosti 25 000 hodin regulovatelné skleněné LED žárovky snižují i náklady na údržbu.

### Výhody

- 30% úspora energie v porovnání se standardními LED žárovkami Philips
- Velmi dlouhá životnost prodlužující intervaly výměn
- Snadná náhrada běžných světelných zdrojů při modernizaci

### Vlastnosti

- Tradiční design s klasickými tvary
- Dokonalý vzhled a vysoce kvalitní povrchová úprava
- Velmi dobrá kvalita světla s prvotřídním barevným podáním (CRI > 95)
- Nepřehlédnutelný design se zajímavým vzhledem v zapnutém i vypnutém stavu
- Šetrnost k životnímu prostředí: neobsahuje rtuť ani jiné nebezpečné látky

### Aplikace

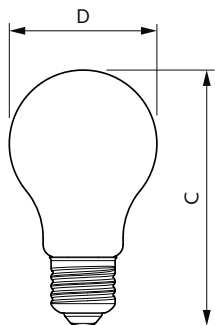
- Domácnost
- Pohostinství

## LED zdroje MASTER Glass

### Versions



### Rozměrové výkresy



Product	D	C
MAS LEDBulb DT7.2-75W E27 927 A60 FR G	60 mm	104 mm
MAS LEDBulbDT3.4 -40W E27 927 A60 FR G	60 mm	104 mm
MAS LEDBulb DT10.5-100W E27 927A60 FR G	60 mm	108 mm
MAS LEDBulb DT5.9-60W E27 927 A60 FR G	60 mm	104 mm

# LED zdroje MASTER Glass

## Controls and Dimming

Stmívatelné	Pouze s určitými stmívači
-------------	---------------------------

## Operating and Electrical

Vstupní frekvence	50 až 60 Hz
Napětí (jmen.)	220-240 V
Doba spuštění (jmen.)	0,5 s

## General Information

Patice	E27
Jmenovitá životnost (jmen.)	25000 h
Cyklus přepínání	20 000x

## Light Technical

Kód barvy	922-927
Náhradní teplota chromatičnosti (jmen.)	2200, 2700 K
Index barevného podání (jmen.)	90
Světelný tok na konci jmenovité životnosti (jmen.)	70 %

## Mechanical and Housing

Úprava žárovky	Mléčná
Tvar žárovky	A60

## Temperature

Maximální teplota (jmen.)	70 °C
---------------------------	-------

## Approval and Application

Order Code	Full Product Name	Spotřeba energie kWh/1000 h
32467100	MAS LEDBulbDT3.4 -40W E27 927 A60 FR G	4 kWh
32475600	MAS LEDBulb DT5.9-60W E27 927 A60 FR G	6 kWh
32493000	MAS LEDBulb DT7.2-75W E27 927 A60 FR G	8 kWh
32501200	MAS LEDBulb DT10.5-100W E27 927A60 FR G	11 kWh

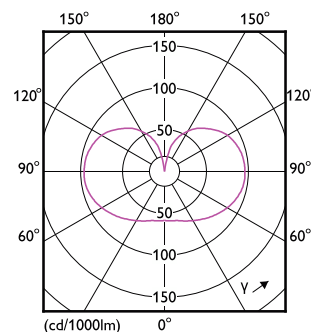
## Operating and Electrical

Order Code	Full Product Name	Ekvivalentní příkon	Příkon (nom.)
32467100	MAS LEDBulbDT3.4 -40W E27 927 A60 FR G	40 W	3,4 W
32475600	MAS LEDBulb DT5.9-60W E27 927 A60 FR G	60 W	5,9 W

Order Code	Full Product Name	Ekvivalentní příkon	Příkon (nom.)
32493000	MAS LEDBulb DT7.2-75W E27 927 A60 FR G	75 W	7,2 W
32501200	MAS LEDBulb DT10.5-100W E27 927A60 FR G	100 W	10,5 W

## Light Technical

Order Code	Full Product Name	Světelný tok (jmen.)
32467100	MAS LEDBulbDT3.4 -40W E27 927 A60 FR G	470 lm
32475600	MAS LEDBulb DT5.9-60W E27 927 A60 FR G	806 lm
32493000	MAS LEDBulb DT7.2-75W E27 927 A60 FR G	1055 lm
32501200	MAS LEDBulb DT10.5-100W E27 927A60 FR G	1521 lm



## LED zdroje MASTER Glass

