



CoreLine Panel

RC132V G4 LED36S/840 WIA W30L120 NOC

CORELINE PANEL - 840 neutrální bílá - Napájecí jednotka s rozhraním SystemReady, připravena na InterAct

CoreLine Panel 4. generace je odpovědí na příslib řady CoreLine, kterým je nabízet inovativní a snadno použitelná svítidla špičkové kvality, která jsou připravena přímo nahradit funkční svítidla pro celkové osvětlení. Inovativní funkce MultiColour/Lumen řady CoreLine Panel vám nabídne volbu mezi dvěma odstíny bílé barvy světla a čtyřmi světelnými toky v jediném svítidle. Nový konektor se navíc postará, aby byla instalace rychlá a snadná.

Údaje o produktu

General Information		Light Technical		
Vyzařovací úhel světelného zdroje	- °	Značka ENEC	ENEC mark	
Barva světelného zdroje	840 neutrální bílá	Záruční lhůta	5 let	
Vyměnitelnost světelného zdroje	Ne	Konstantní světelný výkon	No	
Počet předřadnikových jednotek	1 unit	Počet produktů v MCB (16A typ B)	24	
Předřadník / napájecí jednotka / transformátor	Napájecí jednotka s rozhraním SystemReady, připravena na InterAct	Fotobiologické riziko	Photobiological risk group 0 @ 200mm to EN62471	
Včetně předřadníku	Ano	Splňuje požadavky evropské směrnice RoHS	Ano	
Typ optiky	90 [Beam angle 90°]	Kód produktové řady	RC132V [CORELINE PANEL]	
Divergence světelného paprsku svítidla	120°	Jednotné hodnocení oslnění CEN	23	
Řídicí rozhraní	-	Operating and Electrical		
Připojení	Třípólový zasunovací konektor	Nasycená červená	<50	
Kabel	-	Vstupní napětí		220 to 240 V
Třída ochrany IEC	Bezpečnostní třída II	Vstupní frekvence		50 až 60 Hz
Test žhavým drátem	Teplota 650 °C, doba 30 s			
Značka hořlavosti	NO [-]			
Značka CE	CE mark			

CoreLine Panel

Počáteční spotřeba energie při stálém světelném toku	- W
Průměrná spotřeba energie při stálém světelném toku	- W
Náběhový proud	4,9 A
Doba náběhu	0,05 ms
Účinnost (min.)	0,9

Controls and Dimming

Regulovatelné	Ano
---------------	-----

Mechanical and Housing

Materiál pláště	Ocel
Materiál reflektoru	Akrylát
Materiál optiky	Polystyren
Materiál optického krytu/čoček	Polystyren
Materiál uchycení	-
Povrchová úprava optického krytu/čoček	Opálové provedení
Celková délka	1195 mm
Celková šířka	295 mm
Celková výška	11 mm
Barva	WH
Rozměry (výška x šířka x hloubka)	11 x 295 x 1195 mm (0.4 x 11.6 x 47 in)

Approval and Application

IP kód	IP20/44 [Chráněno proti proniknutí prstů, proti proniknutí drátů, proti stříkající vodě]
Kód ochrany proti mechanickým nárazům	IK03 [0.3 J]

Initial Performance (IEC Compliant)

Počáteční světelný tok (tok systému)	3600 lm
Tolerance světelného toku	+/-10%
Počáteční účinnost svítidla LED	123 lm/W
Počáteční korelační teplota chromatičnosti	4000 K
Počáteční index barevného podání	>80

Původní chromatičnost	(0.38, 0.38) SDCM <3
Počáteční příkon	29 W
Tolerance spotřeby energie	+/-10%

Over Time Performance (IEC Compliant)

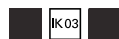
Závadovost ovládacího předřadníku při střední životnosti 50 000 h	5 %
Pokles světelného toku při střední životnosti* - 35 000 h	-
Jmenovitý světelný tok při střední životnosti* 50 000 h	L80
Jmenovitý světelný tok při střední životnosti* - 75 000 h	-
Jmenovitý světelný tok při střední životnosti* - 100 000 h	-

Application Conditions

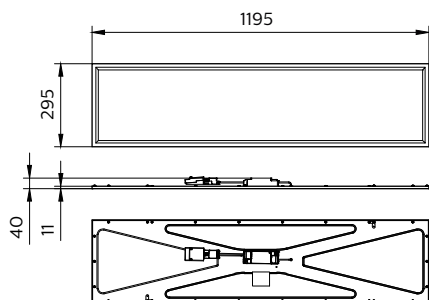
Rozsah okolní teploty	+10 až +40 °C
Účinnost při okolní teplotě Tq	25 °C
Maximální úroveň stmívání	1%
Vhodné pro náhodné spínání	Není k dispozici

Product Data

Úplný kód výrobku	871869997590600
Objednací název produktu	RC132V G4 LED36S/840 WIA W30L120 NOC
EAN/UPC – výrobek	8718699975906
Objednací kód	97590600
Číslování SAP – počet v balení	1
Číslování SAP – balení v krabici	1
Materiál SAP	910505101189
Celková hmotnost SAP (kus)	4,500 kg

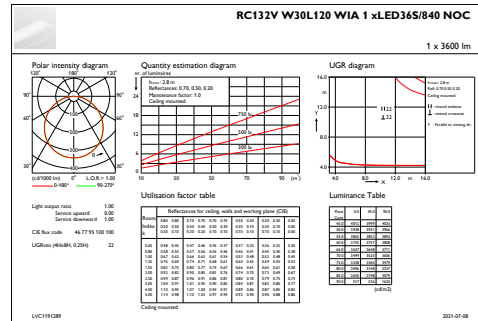
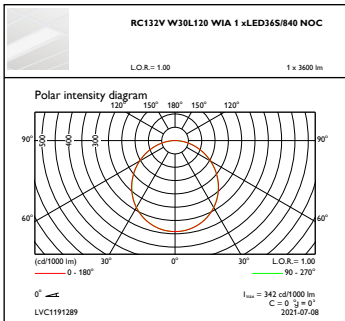


Rozměrové výkresy



RC132V G4 LED36S/840 WIA W30L120 NOC

Fotometrické údaje



OFPC1_RC132VW30L120WIA1xLED36S840NOC

IFGU1_RC132VW30L120WIA1xLED36S840NOC

