



# CoreLine Recessed

## RC136B 31S\_37S\_43S/840 PSD W60L60 NOC

840 neutrální bílá - Power supply unit with DALI interface

Svítlidla CoreLine Recessed naplňují příslib CoreLine inovativních, snadno použitelných a vysoce kvalitních svítidel. Vysoce kvalitní zapuštěné svítidlo CoreLine je navrženo tak, aby nahradilo stávající zapuštěná svítidla se zářivkami T8 nebo T5. Tato rodina nabízí novou inovativní variantu výběru více světelných toků v jednom svítidle nazvaném MultiLumen. Díky okamžitým úsporám energie a delší životnosti se jedná o ekologické a nákladově úsporné řešení. Díky funkci rychlého konektoru se naše zapuštěná svítidla snadno a snadno instalují. V rámci této řady jsou k dispozici také svítidla Interact Ready s integrovanou bezdrátovou komunikací, plně kompatibilní s bránami Interact, senzory a softwarem.

### Varování a bezpečnost

- Výrobek má stupeň krytí IPX0, a není tedy chráněn proti vniknutí vody. Proto důrazně doporučujeme zkontrolovat prostředí, ve kterém má být svítidlo nainstalováno.
- Jestliže tento pokyn nedodržíte a do svítidel pronikne voda, společnost Philips/Signify vám nebude moci v případě závady zaručit bezpečnost a na výrobek se rovněž přestane vztahovat záruka.

### Údaje o produktu

General Information			
Vyzařovací úhel světelného zdroje	- °	Řídicí rozhraní	DALI
Barva světelného zdroje	840 neutrální bílá	Připojení	Pětipólová připojovací jednotka
Vyměnitelnost světelného zdroje	Ne	Kabel	Kabel s konektorem, pětipólový
Počet předřadниковých jednotek	1 unit	Třída ochrany IEC	Bezpečnostní třída II
Předřadník / napájecí jednotka / transformátor	PSD [ Power supply unit with DALI interface]	Test žhavým drátem	Teplota 650 °C, doba 30 s
Včetně předřadníku	Ano	Značka hořlavosti	F [ For mounting on normally flammable surfaces]
Typ optiky	100 [ Beam angle 100°]	Značka CE	CE mark
Divergence světelného paprsku svítidla	100°	Značka ENEC	ENEC mark
		Záruční lhůta	5 let

## CoreLine Recessed

Konstantní světelný výkon	No
Počet produktů v MCB (16A typ B)	30
Fotobiologické riziko	Photobiological risk group 0 @ 200mm to EN62471
Splňuje požadavky evropské směrnice	Ano
RoHS	
Jednotné hodnocení oslnění CEN	25

### Light Technical

Nasyčená červená	<50
------------------	-----

### Operating and Electrical

Vstupní napětí	220 to 240 V
Vstupní frekvence	50 nebo 60 Hz
Počáteční spotřeba energie při stálém světelném toku	- W
Průměrná spotřeba energie při stálém světelném toku	- W
Náběhový proud	15,6 A
Doba náběhu	0,23 ms
Účinnost (min.)	0.9

### Controls and Dimming

Regulovatelné	Ano
---------------	-----

### Mechanical and Housing

Materiál pláště	Ocel
Materiál reflektoru	Polykarbonát
Materiál optiky	Polycarbonate
Materiál optického krytu/čoček	Polymethylmetakrylát (PMMA)
Materiál uchycení	-
Celková délka	597 mm
Celková šířka	597 mm
Celková výška	44 mm
Barva	WH
Rozměry (výška x šířka x hloubka)	44 x 597 x 597 mm (1.7 x 23.5 x 23.5 in)

### Approval and Application

IP kód	IP20/44 [ Chráněno proti proniknutí prstů, proti proniknutí drátů, proti stříkající vodě]
--------	---

Kód ochrany proti mechanickým nárazům	IK03 [ 0.3 J]
---------------------------------------	---------------

### Initial Performance (IEC Compliant)

Počáteční světelný tok (tok systému)	3100 3700 4300 lm
Tolerance světelného toku	+/-10%
Počáteční účinnost svítidla LED	140 lm/W
Počáteční korelační teplota chromatičnosti	4000 K
Počáteční index barevného podání	>80
Původní chromatičnost	(0.38, 0.38) SDCM ≤3
Počáteční příkon	22 26 31 W
Tolerance spotřeby energie	+/-10%

### Over Time Performance (IEC Compliant)

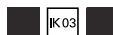
Závadovost ovládacího předřadníku při střední životnosti 50 000 h	5 %
Jmenovitý světelný tok při střední životnosti* 50 000 h	L80

### Application Conditions

Rozsah okolní teploty	-10 to +40 °C
Účinnost při okolní teplotě Tq	25 °C
Maximální úroveň stmívání	3%
Vhodné pro náhodné spínání	Není k dispozici

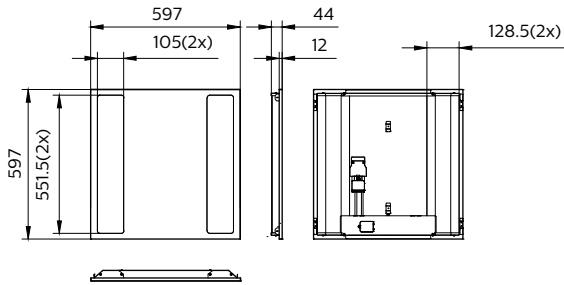
### Product Data

Úplný kód výrobku	871951451219100
Objednávací název produktu	RC136B 31S_37S_43S/840 PSD W60L60 NOC
EAN/UPC – výrobek	8719514512191
Objednávací kód	51219100
Číslování SAP – počet v balení	1
Číslování SAP – balení v krabici	1
Materiál SAP	911401880581
Celková hmotnost SAP (kus)	3,600 kg



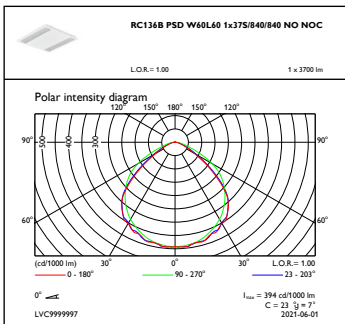
# CoreLine Recessed

## Rozměrové výkresy

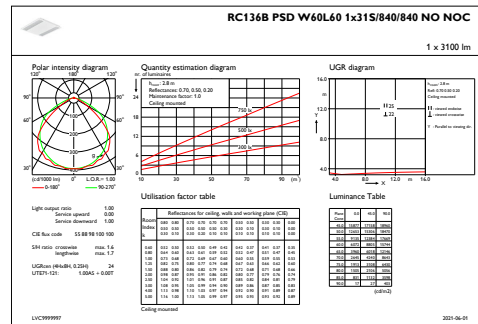


CoreLine Recessed RC134B/RC135B

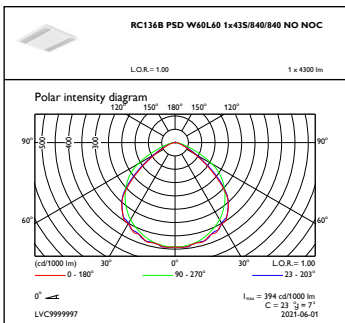
## Fotometrické údaje



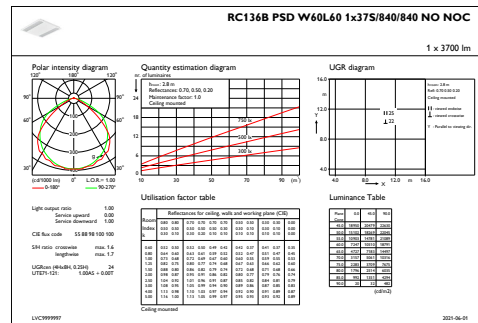
OFPC1\_



IFGU1\_



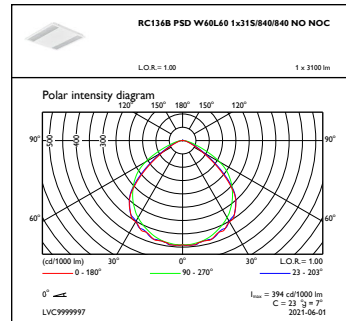
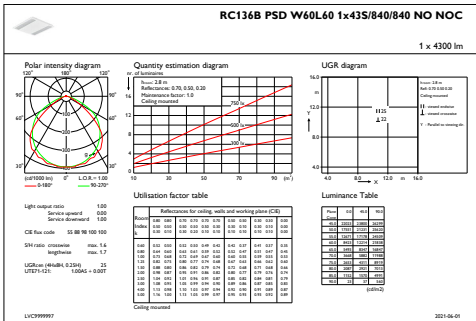
OFPC1\_



IFGU1\_

# CoreLine Recessed

## Fotometrické údaje



IFGU1\_

OFPC1\_

