



PrimaVision Economy (35 a 70 W) pro světelné zdroje CDM – cenově výhodné řešení

PrimaVision Economy for CDM lamps

Provoz s jedním světelným zdrojem CDM, jeden elektronický předřadník výbojek – zvyšování efektivity nákladů a flexibility designu svítidla

Výhody

- Nízké náklady a flexibilita designu
- Optimální výkon světelných zdrojů díky minimální toleranci výkonu světelného zdroje
- Životnost světelných zdrojů CDM je zvýšena až o 30 %

Vlastnosti

- Minimální rozptyl příkonu světelného zdroje
- Nízké ztráty energie na předřadníku
- Detekce konce životnosti světelného zdroje
- Vysoká teplota okolí T_a a teplota pláště T_c
- Doba životnosti 40 000 hodin

Aplikace

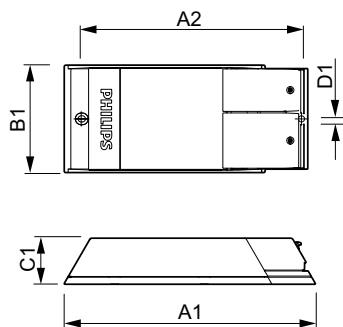
- 35 a 70 W: zvýrazňující a dekorativní osvětlení pro obchody, veřejná prostranství, haly a kanceláře
- Vhodné pouze pro vnitřní použití
- K dispozici ve standardní (S) a nezávislé (I) verzi

PrimaVision Economy for CDM lamps

Versions



Rozměrové výkresy



Product	D1	C1	A1	A2	B1
HID-PV E 35 / I CDM 220-240V	4,8 mm	34,7 mm	189,2 mm	170,7 mm	83,5 mm

