



# Regulace – další krok k úsporám energie

## HF-Regulator Intelligent Touch DALI for TL5/TL-D/PL-L lamps

Tento inteligentní vysokofrekvenční elektronický předřadník pro regulaci osvětlení využívá systém DALI nebo tlačítkový protokol Touch and Dim pro zářivkové světelné zdroje. Splňuje požadavky A1BAT a reaguje tak na připravovanou legislativu. Pomocí speciálního příkazu můžete zjistit spotřebu energie ze sítě a následně zjistit, jaký je příkon připojených světelných zdrojů. V kombinaci s ovládacími prvky lze dosáhnout dalších úspor energie.

### Výhody

- Extrémně nízké pohotovostní ztráty, kontrola oříznutí pro úroveň regulace nad hodnotou 80 %, hybridní ovládání regulace (řízení proudu při nastavení 100 % a řízení výkonu při nastavení 1 %) – v kombinaci s modelem MASTER TL5 Eco energeticky nejúčinnější řešení
- Vysokofrekvenční provoz zvyšuje kvalitu světla a prodlužuje životnost světelného zdroje
- V souladu s evropskými a asijskými normami, vhodný pro systémy nouzového osvětlení

## HF-Regulator Intelligent Touch DALI for TL5/TL-D/PL-L lamps

### Vlastnosti

- Vysokofrekvenční inteligentní regulátor rozpozná, jaký typ světelného zdroje (T5 HE, HO, ECO, TL-D, PL-L) je připojen, a podle toho jej ovládá
- Naprogramovaná aktivace: rozsvícení bez blikání za méně než 1,0 sekundu, provoz bez proužkování a bez stroboskopických efektů. Předehřátí elektrod světelného zdroje umožňuje zapínání a vypínání světelných zdrojů, aniž by se zkracovala jejich životnost
- Chytré napájení zajišťuje konstantní světlo nezávisle na kolísání napětí sítě a regulaci stmívání od 1 do 100 %
- Vypínací obvod se aktivuje do 5 sekund v případě selhání světelného zdroje (bezpečnostní vypnutí); po provedení výměny světelného zdroje se předřadník automaticky resetuje
- Možnost programování inteligentních funkcí pomocí platformy Philips MultiOne: režim pro chodby, úroveň regulace pro nouzový provoz na stejnosměrné napětí, čas záběhu

### Aplikace

- Použití v místnostech, pro obecné i specializované osvětlení v kombinaci se systémy ovládání osvětlení (osobní ovládání, regulace podle denního světla či detekce pohybu)

### Versions

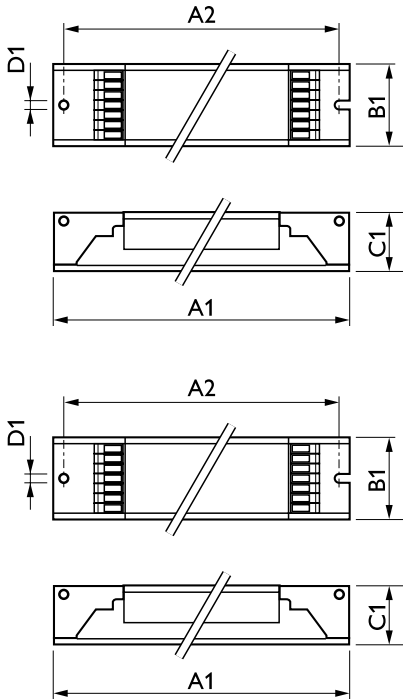


HF-Ri TD 4 14/24 TL5 E+ 195-240 V



# HF-Regulator Intelligent Touch DALI for TL5/TL-D/PL-L lamps

## Rozměrové výkresy



Product	D1	C1	A1	A2	B1
HF-Ri TD 280 TL5/PL-L E+ 220-240V	4,2 mm	22 mm	424 mm	415 mm	30 mm

Product	D1	C1	A1	A2	B1
HF-Ri TD 1 28/35/49/54 TL5 E+ 195-240V	4,1 mm	22,0 mm	360,0 mm	350,0 mm	30,0 mm
HF-Ri TD 1 35/49/80 TL5 E+ 195-240V	4,1 mm	22,0 mm	360,0 mm	350,0 mm	30,0 mm
HF-Ri TD 2 28/35/49/54 TL5 E+ 195-240V	4,1 mm	22,0 mm	360,0 mm	350,0 mm	30,0 mm
HF-Ri TD 1 14/21/24/39 E+ 195-240V	4,1 mm	21,0 mm	360,0 mm	350,0 mm	30,0 mm
HF-Ri TD 2 14/21/24/39 E+ 195-240V	4,1 mm	21,0 mm	360,0 mm	350,0 mm	30,0 mm
HF-Ri TD 4 14/24 TL5 E+ 195-240V	4,2 mm	22,0 mm	360,0 mm	350,0 mm	39,0 mm

## Operating and Electrical

Vstupní frekvence 50 až 60 Hz

## Approval and Application

Order Code	Full Product Name	Index energetické účinnosti
91067730	HF-R TD 280 TL5/PL-L EII 220-240V	A1
15678900	HF-Ri TD 4 14/24 TL5 E+ 195-240V	A1 BAT
66205100	HF-Ri TD 1 28/35/49/54 TL5 E+ 195-240V	A1 BAT
69689600	HF-Ri TD 1 14/21/24/39 E+	A1 BAT

Order Code	Full Product Name	Index energetické účinnosti
66207500	HF-Ri TD 1 35/49/80 TL5 E+ 195-240V	A1 BAT
66209900	HF-Ri TD 2 28/35/49/54 TL5 E+ 195-240V	A1 BAT
69691900	HF-Ri TD 2 14/21/24/39 E+	A1 BAT

## Operating and Electrical

Order Code	Full Product Name	Vstupní napětí
91067730	HF-R TD 280 TL5/PL-L EII 220-240V	220 to 240 V
15678900	HF-Ri TD 4 14/24 TL5 E+ 195-240V	195-240 V
66205100	HF-Ri TD 1 28/35/49/54 TL5 E+ 195-240V	195-240 V
69689600	HF-Ri TD 1 14/21/24/39 E+	195-240 V

Order Code	Full Product Name	Vstupní napětí
66207500	HF-Ri TD 1 35/49/80 TL5 E+ 195-240V	195-240 V
66209900	HF-Ri TD 2 28/35/49/54 TL5 E+ 195-240V	195-240 V
69691900	HF-Ri TD 2 14/21/24/39 E+	195-240 V

## General Information

## HF-Regulator Intelligent Touch DALI for TL5/TL-D/PL-L lamps

Order Code	Full Product Name	Počet produktů v		
		MCB (16A typ B) (jmen.)	Počet světelných zdrojů	Typ světelného zdroje
91067730	HF-R TD 280 TL5/PL-L EII 220-240V	9	2 kus/jednotka	TL5/PL-L
15678900	HF-Ri TD 4 14/24 TL5 E+ 195-240V	16	4 kus/jednotka	TL5
66205100	HF-Ri TD 1 28/35/49/54 TL5 E+ 195-240V	39	1 kus/jednotka	TL5

Order Code	Full Product Name	Počet produktů v		
		MCB (16A typ B) (jmen.)	Počet světelných zdrojů	Typ světelného zdroje
69689600	HF-Ri TD 1 14/21/24/39 E+	30	1 kus/jednotka	TL5
66207500	HF-Ri TD 1 35/49/80 TL5 E + 195-240V	18	1 kus/jednotka	TL5
66209900	HF-Ri TD 2 28/35/49/54 TL5 E+ 195-240V	18	2 kus/jednotka	TL5
69691900	HF-Ri TD 2 14/21/24/39 E+	16	2 kus/jednotka	TL5

### Mechanical and Housing

Order Code	Full Product Name	Tělo
91067730	HF-R TD 280 TL5/PL-L EII 220-240V	L 425x30x21
15678900	HF-Ri TD 4 14/24 TL5 E+ 195-240V	L 360x39x22
66205100	HF-Ri TD 1 28/35/49/54 TL5 E+ 195-240V	L 359x30x21
69689600	HF-Ri TD 1 14/21/24/39 E+	L 360x30x21

Order Code	Full Product Name	Tělo
66207500	HF-Ri TD 1 35/49/80 TL5 E+ 195-240V	L 359x30x21
66209900	HF-Ri TD 2 28/35/49/54 TL5 E+ 195-240V	L 359x30x21
69691900	HF-Ri TD 2 14/21/24/39 E+	L 360x30x21

### System characteristics

Order Code	Full Product Name	Příkon zdroje						Jmen. příkon předřadníku a zdroje
		v PL-L	v TL5	v TL5 ECO	v TL-D	v TL-D ECO		
91067730	HF-R TD 280 TL5/PL-L EII 220-240V	-	-	-	-	-	80 W	
15678900	HF-Ri TD 4 14/24 TL5 E+ 195-240V	15.8/22.9 W	14.5/23.4 W	12.9/19.7 W	16.6 W	14.2 W	14/24 W	
66205100	HF-Ri TD 1 28/35/49/54 TL5 E+ 195-240V	51.2 W	29.4/36.4/51.6/54.8 W	26.3/30.2/45.7/50.4 W	52.2 W	42.7 W	28-35-49-54 W	
69689600	HF-Ri TD 1 14/21/24/39 E+	22.5/30.0/38.0 W	13.7/20.7/23.0/36.5 W	12.5/19.1/20.0/33.0 W	32 W	-	14/21/24/39 W	
66207500	HF-Ri TD 1 35/49/80 TL5 E+ 195-240V	76.3 W	35.9/51/75.6 W	32.8/45.2/73.6 W	-	-	-	
66209900	HF-Ri TD 2 28/35/49/54 TL5 E+ 195-240V	101.6 W	58.9/73.6/107.2/113.4 W	50.8/66.5/95.6/102.7 W	101.1 W	89.8 W	28-35-49-54 W	
69691900	HF-Ri TD 2 14/21/24/39 E+	45.0/60.0/76.0 W	27.4/41.4/46.0/73.0 W	25.0/38.2/40.0/66.0 W	64.0 W	-	14/21/24/39 W	

