



# ActiLume Dali

## ActiLume DALI

System ovládání osvětlení ActiLume společnosti Philips se skládá z malého a lehkého čidla a ovladače zkonstruovaného tak, aby jeho integrace do svítidel byla snadná. System ActiLume je opravdovým řešením typu plug & play pro otevřené (až 34 svítidel) nebo uzavřené kanceláře (například 4 svítidla). Používá se v koncepci řídicího svítidla a závislých svítidel, jeho používání a instalace je snadná. K dispozici jsou konkrétní aplikační návody, které pomohou specifikovat a používat systém optimálním způsobem. Programy pro jiné režimy použití, než uzavřené kanceláře nebo otevřený prostor, jsou volitelné. Pomocí tohoto způsobu lze funkce měnit bez zásahu do elektrické instalace.

### Výhody

- ActiLume je systém ovládání typu plug & play (zapoj a používej), který nabízí úsporu energie díky dennímu světlu a automatickému přepínání. System je podporován jednoduchými speciálními přehledy popisujícími použití a instalaci.
- System ActiLume se skládá ze tří nejmodernějších miniaturních čidel spojených s ovladačem obsahujícím řadu předem naprogramovaných režimů
- Dva nejčastěji používané režimy – uzavřené kanceláře nebo otevřené kancelářské prostory – lze navolit jednoduchým stisknutím provozního tlačítka

### Vlastnosti

- Systém ActiLume společnosti Philips je systémem pro ovládání osvětlení založeným na jednotce DALI navrženým pro dosažení maximálního komfortu a úspor energie až 75 % (v plně automatickém režimu a při použití v kombinaci s vysokofrekvenčním předřadníkem EII Touch a předřadníky DALI společnosti Philips). To umožňuje dosáhnout rychlého návratu investic
- Světelné čidlo je citlivé vůči viditelnému záření (odpovídajícímu vnímání lidského oka), což poskytuje automatické úspory pomocí regulace v závislosti na denním světle bez jakéhokoliv vizuálního nepohodlí pro uživatele
- Detektor pohybu je velmi citlivý vůči pohybu osob a je kombinován s prodlouženými prodlevami pro zajištění optimální funkčnosti v kancelářském prostředí
- Připojením odpruženého spínače pro napětí sítě k ovladači nebo pomocí infračervené dálkové řídicí jednotky lze vytvářet poloautomatická řešení. Tímto způsobem lze nastavení potlačit manuálně podle osobně upřednostňovaných podmínek
- Systém ActiLume navíc umožňuje volit konkrétní režimy, které byly vyvinuty speciálně v souladu s novou legislativou, což znamená, že používání systému je velmi všestranné. Tyto režimy lze vyvolávat pomocí jednoduchého nástroje pro volbu režimů IRT8098/00
- Konkrétní nastavení pro danou aplikaci lze snadno změnit volbou dalšího režimu na novém nástroji pro volbu režimů IRT8099/00
- Ovladač ActiLume obsahuje dva výstupy DALI. Tyto výstupy jsou předem naprogramovány (výrobní nastavení) jako řada oken chodeb s pevným světelným odstupem
- Systém dokáže ovládat maximálně 11 předřadníků a lze jej rozšířit maximálně o dva doplňkové detektory pohybu, typ čidla rozšíření LRM8118/00. V případě každého dalšího dodatečného detektoru pohybu se maximální počet předřadníků sníží o 1
- Výrobní nastavení úrovně světla je 600 lux při činiteli odrazu 0,3

### Aplikace

- Systém ActiLume je navržen pro všechny způsoby využití pro kanceláře od otevřeného prostoru po jednotlivé uzavřené kanceláře, vestibuly nebo toalety a od chodeb až po malé jednací místnosti.
- Nabízí konkrétní komfortní režimy, například pro školy, pásy osvětlení a koncepce přímého/nepřímého osvětlení
- Obsahuje dokonce speciální komfortní režim spojující maximální úspory energie a dodatečný komfort na základě praktického řešení podle normy EN 12464 (režim 4, 5 nebo 9)

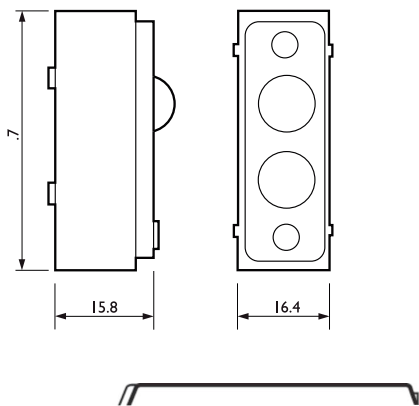
# ActiLume DALI

## Versions



LRI1663/00 ActiLume gen2 Multi-Sensor

## Rozměrové výkresy



### Product

LRI1663/00 ActiLume gen2 Multi-Sensor

### Product

LLC1663/01 ActiLume DALI gen2

### Product

LRI1667/05 ActiLume G2 Indus Sensor H513

## ActiLume DALI

### Detaily o výrobku



GPDP\_LLBSACTi\_0003-Detail  
photo

