



Přímá náhrada křemíkových halogenidových výbojek s okamžitou úsporou energie

MASTERColour CDM MW Eco

Halogenidové výbojky s keramickým hořákem a čirou tubulární nebo matnou eliptickou vnější baňkou navržené pro nahrazení a překonání halogenidových výbojek s hořákem z křemenného skla na existujících předřadnících.

Výhody

- Přímé modernizační řešení pro různé křemíkové halogenidové světelné zdroje, pracuje s existujícím předřadníkem (rtuť a HPS)
- Nejnižší celkové provozní náklady při výměně světelného zdroje v důsledku úspory energie a dlouhé životnosti vyplývajících z velmi malého poklesu světelného toku v průběhu životnosti

Vlastnosti

- Osvědčená keramická technologie (CDM) společnosti Philips
- Vysoká účinnost pro úsporu energie a více počátečního světla
- Vynikající činitel stárnutí zdroje zajišťuje dlouhou životnost
- Vynikající barevné podání splňující normu EN1246-1

MASTERColour CDM MW Eco

Aplikace

- Osvětlení sportovišť, světloometové osvětlení budov a památek, plošné osvětlení např. přístavů a stavenišť, vrchní osvětlení například čerpacích stanic
- Osvětlení vysokých prostor, např. průmyslové dílny, výstavní haly, hypermarkety, obchodní centra, obchody pro kutily, kostely, letiště a vlaková nádraží

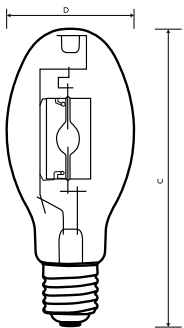
Varování a bezpečnost

- Používejte pouze v plně uzavřených svítidlech, a to i během testování (IEC61167, IEC62035, IEC60598).
- Svítidlo musí mít schopnost pojmout horké součásti světelného zdroje v případě jeho prasknutí.
- Pro použití s předřadníky určenými pro vysokotlaké rtuťové nebo sodíkové výbojky s externím zapalovačem.
- Je velmi nepravděpodobné, že by rozbití zdroje mělo jakýkoli vliv na vaše zdraví. Pokud se výbojka rozbije, vyvětrejte místnost po dobu 30 minut a odstraňte rozbité součásti, ideálně s použitím rukavic. Vložte je do uzavřeného plastového sáčku a ten zanechte do nejbližšího sběrného místa k recyklaci. Nepoužívejte vysavač.
- Doba opakovaného zapálení může být až do 15 minut, doporučujeme tedy používat zapalovače T15.

Versions



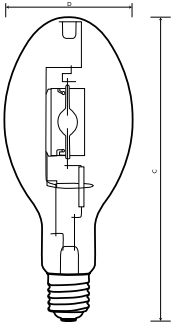
Rozměrové výkresy



Product	D (max)	C (max)
MASTERColour MW eco MSTColour CDM-EP MW eco 230W/840 E40 CL	91 mm	215 mm

MASTERColour CDM MW Eco

Rozměrové výkresy



Product	D (max)	C (max)
MASTERColour MW eco MSTColour CDM-EP MW eco 360W/840 E40 CL	121 mm	290 mm

Approval and Application

Štítek energetické účinnosti (EEL) A+

Operating and Electrical

Doba opakovaného zapálení (min.) (max.) 900 s

General Information

LSF 2000 h (jmen.) 99 %

Light Technical

Barevné konstrukce Chladná bílá (CW)

LLMF 12000 h (jmen.) 80 %

LLMF 16000 h (jmen.) 77 %

LLMF 2000 h (jmen.) 92 %

LLMF 20000 h (jmen.) 75 %

LLMF 4000 h (jmen.) 87 %

LLMF 6000 h (jmen.) 84 %

LLMF 8000 h (jmen.) 82 %

Mechanical and Housing

Materiál žárovky Tvrzené sklo

Approval and Application

Order Code	Full Product Name	Spotřeba energie kWh/1000 h	Obsah rtuti (Hg) (jmen.)
59681400	MASTERColour MW eco MASTERColour CDM-T MW eco 230W/842 E40	250 kWh	32,0 mg
64610600	MASTERColour MW eco MASTERColour CDM-T MW eco 360W/842 E40	397 kWh	48,0 mg
59568800	MASTERColour MW eco MASTERColour CDM-E MW eco 360W/842 E40	396 kWh	48,0 mg
59664700	MASTERColour MW eco MASTERColour CDM-E MW eco 230W/842 E40	251 kWh	32,0 mg
73479700	MASTERColour MW eco MASTERColour CDM-EP MW eco 230W/840 E40	248 kWh	27 mg
73481000	MASTERColour MW eco MASTERColour CDM-EP MW eco 360W/840 E40	392 kWh	44,6 mg

Controls and Dimming

Order Code	Full Product Name	Stmívatelné	Order Code	Full Product Name	Stmívatelné
59681400	MASTERColour MW eco MASTERColour CDM-T MW eco 230W/842 E40	Ne	59664700	MASTERColour MW eco MASTERColour CDM-E MW eco 230W/842 E40	Ne
64610600	MASTERColour MW eco MASTERColour CDM-T MW eco 360W/842 E40	Ne	73479700	MASTERColour MW eco MASTERColour CDM-EP MW eco 230W/840 E40	-
59568800	MASTERColour MW eco MASTERColour CDM-E MW eco 360W/842 E40	Ne	73481000	MASTERColour MW eco MASTERColour CDM-EP MW eco 360W/840 E40	-

Operating and Electrical (1/2)

MASTERCcolour CDM MW Eco

Order Code	Full Product Name	Proud zdroje			
		(EM) (jmen.)	Napětí (max.)	Napětí (min.)	Napětí (jmen.)
59681400	MASTERCcolour MW eco MASTERCcolour CDM-T MW eco 230W/842 E40	0,212 A	132 V	118 V	127 V
64610600	MASTERCcolour MW eco MASTERCcolour CDM-T MW eco 360W/842 E40	3,42 A	133 V	115 V	123 V
59568800	MASTERCcolour MW eco MASTERCcolour CDM-E MW eco 360W/842 E40	0,354 A	127 V	109 V	118 V

Order Code	Full Product Name	Proud zdroje			
		(EM) (jmen.)	Napětí (max.)	Napětí (min.)	Napětí (jmen.)
59664700	MASTERCcolour MW eco MASTERCcolour CDM-E MW eco 230W/842 E40	2,26 A	127 V	113 V	117 V
73479700	MASTERCcolour MW eco MASTERCcolour CDM-EP MW eco 230W/840 E40	2,09 A	133 V	113 V	123 V
73481000	MASTERCcolour MW eco MASTERCcolour CDM-EP MW eco 360W/840 E40	3,55 A	127 V	109 V	118 V

Operating and Electrical (2/2)

Order Code	Full Product Name	Jmenovitý příkon (nom.)
59681400	MASTERCcolour MW eco MASTERCcolour CDM-T MW eco 230W/842 E40	227,5 W
64610600	MASTERCcolour MW eco MASTERCcolour CDM-T MW eco 360W/842 E40	361 W
59568800	MASTERCcolour MW eco MASTERCcolour CDM-E MW eco 360W/842 E40	360 W

Order Code	Full Product Name	Jmenovitý příkon (nom.)
59664700	MASTERCcolour MW eco MASTERCcolour CDM-E MW eco 230W/842 E40	228,5 W
73479700	MASTERCcolour MW eco MASTERCcolour CDM-EP MW eco 230W/840 E40	225 W
73481000	MASTERCcolour MW eco MASTERCcolour CDM-EP MW eco 360W/840 E40	356 W

General Information (1/3)

Order Code	Full Product Name	Patice	Životnost		
			do 10 % poruch (jmen.)	do 20 % poruch (jmen.)	do 50 % poruch (jmen.)
59681400	MASTERCcolour MW eco MASTERCcolour CDM-T MW eco 230W/842 E40	E40	16000 h	20000 h	30000 h
64610600	MASTERCcolour MW eco MASTERCcolour CDM-T MW eco 360W/842 E40	E40	16000 h	20000 h	30000 h
59568800	MASTERCcolour MW eco MASTERCcolour CDM-E MW eco 360W/842 E40	E40/45	16000 h	20000 h	30000 h

Order Code	Full Product Name	Patice	Životnost		
			do 10 % poruch (jmen.)	do 20 % poruch (jmen.)	do 50 % poruch (jmen.)
59664700	MASTERCcolour MW eco MASTERCcolour CDM-E MW eco 230W/842 E40	E40	16000 h	20000 h	30000 h
73479700	MASTERCcolour MW eco MASTERCcolour CDM-EP MW eco 230W/840 E40	E40	-	12000 h	20000 h
73481000	MASTERCcolour MW eco MASTERCcolour CDM-EP MW eco 360W/840 E40	E40	-	12000 h	20000 h

General Information (2/3)

Order Code	Full Product Name	Životnost do					LSF				
		5 % poruch (jmen.)	LSF 12000 h (jmen.)	LSF 16000 h (jmen.)	LSF 20000 h (jmen.)	LSF 24000 h (jmen.)	LSF 30000 h (jmen.)	LSF 4000 h (jmen.)	LSF 6000 h (jmen.)	LSF 8000 h (jmen.)	
59681400	MASTERCcolour MW eco MASTERCcolour CDM-T MW eco 230W/842 E40	12000 h	95 %	90 %	80 %	70 %	50 %	99 %	99 %	98 %	
64610600	MASTERCcolour MW eco MASTERCcolour CDM-T MW eco 360W/842 E40	12000 h	95 %	90 %	80 %	70 %	50 %	99 %	99 %	98 %	

MASTERColour CDM MW Eco

Order Code	Full Product Name	Životnost do				LSF		LSF		LSF
		5 % poruch (jmen.)	LSF 12000 h (jmen.)	LSF 16000 h (jmen.)	LSF 20000 h (jmen.)	24000 h (jmen.)	30000 h (jmen.)	LSF 4000 h (jmen.)	6000 h (jmen.)	LSF 8000 h (jmen.)
59568800	MASTERColour MW eco MASTERColour CDM-E MW eco 360W/842 E40	12000 h	95 %	90 %	80 %	70 %	50 %	99 %	99 %	98 %
59664700	MASTERColour MW eco MASTERColour CDM-E MW eco 230W/842 E40	12000 h	95 %	90 %	80 %	70 %	50 %	99 %	99 %	98 %
73479700	MASTERColour MW eco MASTERColour CDM-EP MW eco 230W/840 E40	-	80 %	63 %	50 %	-	-	96 %	-	88 %
73481000	MASTERColour MW eco MASTERColour CDM-EP MW eco 360W/840 E40	-	80 %	63 %	50 %	-	-	96 %	-	88 %

General Information (3/3)

Order Code	Full Product Name	Provozní poloha	Popis systému
59681400	MASTERColour MW eco MASTERColour CDM-T MW eco 230W/842 E40	UNIVERSAL	Universal
64610600	MASTERColour MW eco MASTERColour CDM-T MW eco 360W/842 E40	P45	Horizontální
59568800	MASTERColour MW eco MASTERColour CDM-E MW eco 360W/842 E40	UNIVERSAL	Universal

Order Code	Full Product Name	Provozní poloha	Popis systému
59664700	MASTERColour MW eco MASTERColour CDM-E MW eco 230W/842 E40	UNIVERSAL	Universal
73479700	MASTERColour MW eco MASTERColour CDM-EP MW eco 230W/840 E40	UNIVERSAL	Universal
73481000	MASTERColour MW eco MASTERColour CDM-EP MW eco 360W/840 E40	UNIVERSAL	Universal

Luminaire Design Requirements

Order Code	Full Product Name	Teplota žárovky (max.)
59681400	MASTERColour MW eco MASTERColour CDM-T MW eco 230W/842 E40	550 °C
64610600	MASTERColour MW eco MASTERColour CDM-T MW eco 360W/842 E40	600 °C
59568800	MASTERColour MW eco MASTERColour CDM-E MW eco 360W/842 E40	350 °C

Order Code	Full Product Name	Teplota žárovky (max.)
59664700	MASTERColour MW eco MASTERColour CDM-E MW eco 230W/842 E40	350 °C
73479700	MASTERColour MW eco MASTERColour CDM-EP MW eco 230W/840 E40	350 °C
73481000	MASTERColour MW eco MASTERColour CDM-EP MW eco 360W/840 E40	350 °C

Light Technical (1/2)

Order Code	Full Product Name	Barevná souřadnice	Barevná souřadnice	Kód barvy	Náhradní teplota chromatičnosti
		X (jmen.)	Y (jmen.)		(jmen.)
59681400	MASTERColour MW eco MASTERColour CDM-T MW eco 230W/842 E40	354	351	842	4200 K
64610600	MASTERColour MW eco MASTERColour CDM-T MW eco 360W/842 E40	376	374	842	4200 K

Order Code	Full Product Name	Barevná souřadnice	Barevná souřadnice	Kód barvy	Náhradní teplota chromatičnosti
		X (jmen.)	Y (jmen.)		(jmen.)
59568800	MASTERColour MW eco MASTERColour CDM-E MW eco 360W/842 E40	375	376	842	4200 K
59664700	MASTERColour MW eco MASTERColour CDM-E MW eco 230W/842 E40	366	363	842	4200 K

MASTERColour CDM MW Eco

Order Code	Full Product Name	Barevná souřadnice X (jmen.)	Barevná souřadnice Y (jmen.)	Kód barvy	Náhradní teplota chromatičnosti (jmen.)
73479700	MASTERColour MW eco MASTERColour CDM-EP MW eco 230W/840 E40	379	380	840	4000 K
73481000	MASTERColour MW eco MASTERColour	386	395	840	4000 K

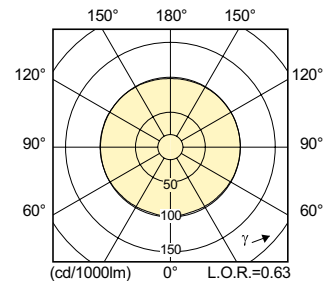
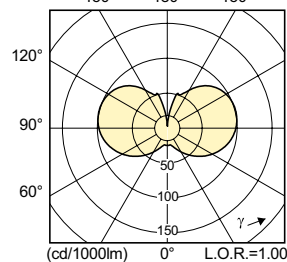
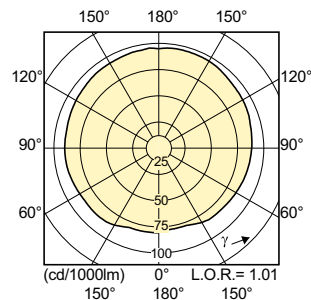
Order Code	Full Product Name	Barevná souřadnice X (jmen.)	Barevná souřadnice Y (jmen.)	Kód barvy	Náhradní teplota chromatičnosti (jmen.)
	CDM-EP MW eco 360W/840 E40				

Light Technical (2/2)

Order Code	Full Product Name	Index barevného podání (min.)	Index barevného podání (jmen.)	Měrný výkon (jmen.) (min.)	Měrný výkon (jmen.) (nom.)	Světelný tok (jmen.) (min.)	Světelný tok (jmen.) (nom.)	Poměr skotopických/fotopických lumenů
59681400	MASTERColour MW eco MASTERColour CDM-T MW eco 230W/842 E40	-	88	-	95,82 lm/W	-	21800 lm	1,87
64610600	MASTERColour MW eco MASTERColour CDM-T MW eco 360W/842 E40	-	88	-	98,06 lm/W	-	35400 lm	1,74
59568800	MASTERColour MW eco MASTERColour CDM-E MW eco 360W/842 E40	-	88	-	90 lm/W	-	32400 lm	1,74
59664700	MASTERColour MW eco MASTERColour CDM-E MW eco 230W/842 E40	86	89	-	91,9 lm/W	-	21000 lm	1,78
73479700	MASTERColour MW eco MASTERColour CDM-EP MW eco 230W/840 E40	84	87	84 lm/W	93 lm/W	18900 lm	21000 lm	-
73481000	MASTERColour MW eco MASTERColour CDM-EP MW eco 360W/840 E40	-	90	83 lm/W	93 lm/W	-	29700 lm 33000 lm	-

Mechanical and Housing

Order Code	Full Product Name	Úprava žárovky	Tvar žárovky
59681400	MASTERColour MW eco MASTERColour CDM-T MW eco 230W/842 E40	Clear	T46
64610600	MASTERColour MW eco MASTERColour CDM-T MW eco 360W/842 E40	Clear	T46
59568800	MASTERColour MW eco MASTERColour CDM-E MW eco 360W/842 E40	Coated glass	B90
59664700	MASTERColour MW eco MASTERColour CDM-E MW eco 230W/842 E40	Coated glass	B90
73479700	MASTERColour MW eco MASTERColour CDM-EP MW eco 230W/840 E40	Clear	B90
73481000	MASTERColour MW eco MASTERColour CDM-EP MW eco 360W/840 E40	Clear	BD120



MASTERColour CDM MW Eco

