



# Ledinaire pro montáž na stěnu, WLO60V

## WLO60V LED17S/840 PSU II WH

840 neutrální bílá - Power supply unit - Bezpečnostní třída II - WH

Řada Ledinaire obsahuje výběr oblíbených LED svítidel, která se vyznačují vysokou úrovní kvality typickou pro společnost Philips a přívětivou cenou. Spolehlivé, energeticky účinné a cenově dostupné – přesně to, co potřebujete.

### Údaje o produktu

General Information		Záruční lhůta	3 roky
Vyzařovací úhel světelného zdroje	120 °	Poznámky	*-Podle metodického dokumentu organizace Lighting Europe „Evaluating performance of LED based luminaires - January 2018“ (Analýza výkonu LED svítidel – leden 2018) neexistuje žádný statisticky významný rozdíl ve jmenovitém světelném toku mezi B50 a například B41. Z tohoto důvodu představuje hodnota mediánu životnosti (B50) také hodnotu pro B10.
Barva světelného zdroje	840 neutrální bílá	Konstantní světelný výkon	No
Vyměnitelnost světelného zdroje	Ne	Počet produktů v MCB (16A typ B)	50
Počet předřadниковých jednotek	1 unit	Splňuje požadavky evropské směrnice	Ano
Předřadník / napájecí jednotka / transformátor	PSU [ Power supply unit]	RoHS	
Včetně předřadníku	Ano	Operating and Electrical	
Typ optiky	120 [ Beam angle 120°]	Vstupní napětí	220-240 V
Divergence světelného paprsku svítidla	120°		
Řídicí rozhraní	-		
Připojení	Třípólový zasunovací konektor		
Kabel	-		
Třída ochrany IEC	Bezpečnostní třída II		
Test žhavým drátem	Teplota 650 °C, doba 30 s		
Značka hořlavosti	NO [ -]		
Značka CE	CE mark		
Značka ENEC	-		

## Ledinaire pro montáž na stěnu, WL060V

Vstupní frekvence	50 až 60 Hz
Náběhový proud	3,28 A
Doba náběhu	0,044 ms
Účinník (min.)	0.9

### Controls and Dimming

Regulovatelné	Ne
---------------	----

### Mechanical and Housing

Materiál pláště	Polypropylene
Materiál reflektoru	Polykarbonát
Materiál optiky	Polymethyl methacrylate
Materiál optického krytu/čoček	Polymethyl methacrylate
Materiál uchycení	-
Povrchová úprava optického krytu/čoček	Opálové provedení
Celková délka	345 mm
Celková šířka	345 mm
Celková výška	97 mm
Celkový průměr	345 mm
Barva	WH
Rozměry (výška x šířka x hloubka)	97 x 345 x 345 mm (3.8 x 13.6 x 13.6 in)

### Approval and Application

IP kód	IP44 [ Wire-protected, splash-proof]
Kód ochrany proti mechanickým nárazům	IK03 [ 0.3 J]

### Initial Performance (IEC Compliant)

Počáteční světelný tok (tok systému)	1700 lm
Tolerance světelného toku	+/-10%
Počáteční účinnost svítidla LED	90 lm/W

Počáteční korelační teplota chromatičnosti	4000 K
Init. Color Rendering Index	>80
Původní chromatičnost	(0.38, 0.38) SDCM ≤5
Počáteční příkon	18.5 W
Tolerance spotřeby energie	+/-10%

### Over Time Performance (IEC Compliant)

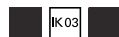
Závadovost ovládacího předřadníku při střední životnosti 50 000 h	2.24 %
Lumen maintenance at median useful life* 50000 h	L70

### Application Conditions

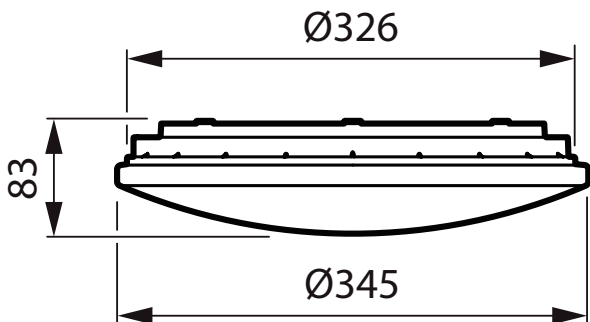
Rozsah okolní teploty	-20 až +40 °C
Účinnost při okolní teplotě Tq	25 °C
Maximální úroveň stmívání	Nerelevantní
Vhodné pro náhodné spínání	Není k dispozici

### Product Data

Úplný kód výrobku	871016333912299
Objednávací název produktu	WL060V LED17S/840 PSU II WH
EAN/UPC – výrobek	8710163339122
Objednávací kód	33912299
Číslování SAP – počet v balení	1
Číslování SAP – balení v krabici	5
Materiál č. (12NC)	911401802380
Celková hmotnost SAP (kus)	0,580 kg



## Rozměrové výkresy



Ledinaire Wall-mounted WL060V/WL055V

## Ledinaire pro montáž na stěnu, WL060V

