



## Quebec LED

### BRP775 LED59-4S/740 PSU II DS50 O BK

QUEBEC LED - LED module 5900 lm - 4th generation, screw fixation - 740 neutrální bílá - Power supply unit - Bezpečnostní třída II - Symetrický rozptyl 50 - PMMA koule/kryt - BK - Philips standard surge protection level kV - - - 25 °C - Příruba pro průměr 60 mm

Stylové svítidlo Quebec LED je vyvinuto k prosvětlení ulic, cest, zón a parků v obytných čtvrtích a dalších městských prostor. Obsahuje energeticky účinný LED modul s vysoce výkonnou optikou a zároveň si zachovává charakter původního svítidla Quebec. Nabízí také celou škálu verzí krytu a možností montáže. Díky kombinaci všech těchto faktorů je svítidlo Quebec LED všestranným řešením, které splní potřeby každého projektu.

#### Údaje o produktu

General Information	
Počet světelných zdrojů	30 [ 30 pcs]
Kód řady zdroje	LED59 [ LED module 5900 lm]
Verze světelného zdroje	4S [ 4th generation, screw fixation]
Barva světelného zdroje	740 neutrální bílá
Vyměnitelnost světelného zdroje	Ano
Počet předřadňkových jednotek	1 unit
Předřadník / napájecí jednotka / transformátor	PSU [ Power supply unit]
Včetně předřadníku	Ano
Typ optického krytu/čoček	PM [ PMMA koule/kryt]
Divergence světelného paprsku svítidla	152° x 155°

Připojení	Třípólový zasunovací konektor kompatibilní s Wieland/Adels
Kabel	-
Třída ochrany IEC	Bezpečnostní třída II
Značka hořlavosti	NO [ -]
Značka CE	CE mark
Značka ENEC	ENEC mark
Záruční lhůta	5 let
Typ optiky, exteriéry	Symetrický rozptyl 50
Poznámky	*-Podle metodického dokumentu organizace Lighting Europe „Evaluating performance of LED based luminaires - January 2018“ (Analýza výkonu LED svítidel – leden 2018) neexistuje žádný statisticky významný rozdíl ve

## Quebec LED

	jmenovitým světelném toku mezi B50 a například B41. Z tohoto důvodu představuje hodnota mediánu životnosti (B50) také hodnotu pro B10. * Při velmi vysoké okolní teplotě se může svítidlo kvůli ochraně svých součástí automaticky ztlumit.
Konstantní světelný výkon	No
Počet produktů v MCB (16A typ B)	11
Splňuje požadavky evropské směrnice	Ano
RoHS	
Typ LED modulů	LED
Třída snadnosti servisu	Třída A, svítidlo je složeno z některých náhradních dílů umožňujících servis (ve vhodných případech): deska LED, předřadník, ovládací jednotky, zařízení na ochranu proti rázům, optické části, přední kryt a mechanické díly
Kód produktové řady	BRP775 [ QUEBEC LED ]

### Light Technical

Poměr výkonu světelného toku směrem vzhůru	0,03
Standardní úhel sklonu v případě montáže na vršek sloupku	5°
Standardní úhel sklonu při montáži s bočním vstupem	-

### Operating and Electrical

Vstupní napětí	220 to 240 V
Vstupní frekvence	50 až 60 Hz
Náběhový proud	46 A
Doba náběhu	0,25 ms
Účinnost (min.)	0.95
Účinnost (jmen.)	0.92

### Controls and Dimming

Regulovatelné	Ne
---------------	----

### Mechanical and Housing

Materiál pláště	Hliník
Materiál reflektoru	-
Materiál optiky	Polymethyl methacrylate
Materiál optického krytu/čoček	Polymethylmetakrylát (PMMA)
Materiál uchycení	Hliník
Montážní zařízení	60 [ Příruba pro průměr 60 mm ]
Tvar optického krytu/čoček	Hemispherical
Povrchová úprava optického krytu/čoček	Opalové provedení

Celková výška	388 mm
Celkový průměr	478 mm
Účinná vystavená plocha	0,1 m <sup>2</sup>
Barva	BK
Rozměry (výška x šířka x hloubka)	388 x NaN x NaN mm (15.3 x NaN x NaN in)

### Approval and Application

IP kód	IP65 [ Chráněno proti proniknutí prachu, chráněno proti silně tryskající vodě ]
Kód ochrany proti mechanickým nárazům	IK08 [ 5 J vandal-protected ]
Ochrana proti rázům (běžný/rozdílový režim)	Philips standard surge protection level kV

### Initial Performance (IEC Compliant)

Počáteční světelný tok	5040 lm
Tolerance světelného toku	+/-7%
Počáteční účinnost svítidla LED	140 lm/W
Počáteční korelační teplota chromatičnosti	4000 K
Počáteční index barevného podání	>70
Původní chromatičnost	(0.381, 0.379) SDCM <5
Počáteční příkon	36 W
Tolerance spotřeby energie	+/-11%

### Over Time Performance (IEC Compliant)

Závadovost ovládacího předřadníku při střední životnosti 100 000 h	10 %
Jmenovitý světelný tok při střední životnosti* 100 000 h	94

### Application Conditions

Rozsah okolní teploty	-40 až +50 °C
Účinnost při okolní teplotě Tq	25 °C

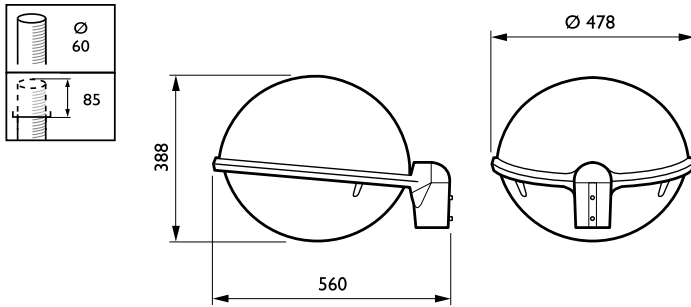
### Product Data

Úplný kód výrobku	871869908984900
Objednací název produktu	BRP775 LED59-4S/740 PSU II DS50 O BK
EAN/UPC – výrobek	8718699089849
Objednací kód	08984900
Číslování – počet v balení	1
Číslování – balení v krabici	1
Materiál SAP	912300023474
Celková hmotnost SAP (kus)	6,175 kg



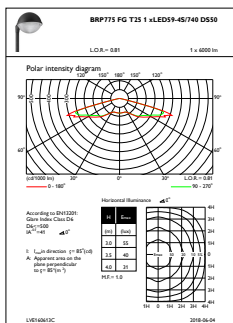
# Quebec LED

## Rozměrové výkresy

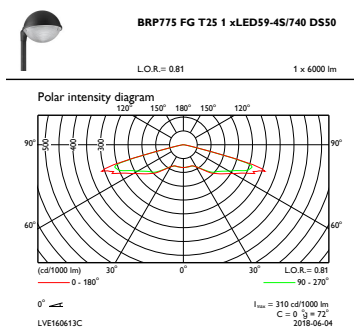


Quebec LED BRP775/776

## Fotometrické údaje



OFPL1\_BRP775FGT251xLED59-4S740DS50



OFPC1\_BRP775FGT251xLED59-4S740DS50

