



Quebec LED

BRP776 LED39-4S/740 PSU II DS50 O WH S

QUEBEC LED - LED module 3900 lm - 4th generation, screw fixation - 740 neutrální bílá - Power supply unit - Bezpečnostní třída II - Symetrický rozptyl 50 - PMMA koule/kryt - WH - Philips standard surge protection level kV - - - 25 °C - -

Stylové svítidlo Quebec LED je vyvinuto k prosvětlení ulic, cest, zón a parků v obytných čtvrtích a dalších městských prostor. Obsahuje energeticky účinný LED modul s vysoce výkonnou optikou a zároveň si zachovává charakter původního svítidla Quebec. Nabízí také celou škálu verzí krytu a možností montáže. Díky kombinaci všech těchto faktorů je svítidlo Quebec LED všestranným řešením, které splní potřeby každého projektu.

Údaje o produktu

General Information	
Kód řady zdroje	LED39 [LED module 3900 lm]
Verze světelného zdroje	4S [4th generation, screw fixation]
Barva světelného zdroje	740 neutrální bílá
Vyměnitelnost světelného zdroje	Ano
Počet předřadnikových jednotek	1 unit
Předřadník / napájecí jednotka / transformátor	PSU [Power supply unit]
Včetně předřadníku	Ano
Typ optického krytu/čoček	PM [PMMA koule/kryt]
Divergence světelného paprsku svítidla	152° x 155°
Připojení	Třípólový zasunovací konektor kompatibilní s Wieland/Adels
Kabel	-
Třída ochrany IEC	Bezpečnostní třída II

Značka hořlavosti	NO [-]
Značka CE	CE mark
Značka ENEC	ENEC mark
Záruční lhůta	5 let
Typ optiky, exteriéry	Symetrický rozptyl 50
Poznámky	*-Podle metodického dokumentu organizace Lighting Europe „Evaluating performance of LED based luminaires - January 2018“ (Analýza výkonu LED svítidel – leden 2018) neexistuje žádný statistický významný rozdíl ve jmenovitém světelném toku mezi B50 a například B41. Z tohoto důvodu představuje hodnota mediánu životnosti (B50) také hodnotu pro B10. * Při velmi vysoké okolní teplotě se může svítidlo

Quebec LED

	kvůli ochraně svých součástí automaticky ztlumit.
Konstantní světelný výkon	No
Počet produktů v MCB (16A typ B)	20
Splňuje požadavky evropské směrnice RoHS	Ano
Typ LED modulů	LED
Třída snadnosti servisu	Třída A, svítidlo je složeno z některých náhradních dílů umožňujících servis (ve vhodných případech): deska LED, předřadník, ovládací jednotky, zařízení na ochranu proti rázům, optické části, přední kryt a mechanické díly
Kód produktové řady	BRP776 [QUEBEC LED]

Light Technical

Poměr výkonu světelného toku směrem vzhůru	0,03
Standardní úhel sklonu v případě montáže na vršek sloupku	-
Standardní úhel sklonu při montáži s bočním vstupem	0°

Operating and Electrical

Vstupní napětí	220 to 240 V
Vstupní frekvence	50 až 60 Hz
Náběhový proud	22 A
Doba náběhu	0,29 ms
Účinnost (min.)	0,97
Účinnost (jmen.)	0,92

Controls and Dimming

Regulovatelné	Ne
---------------	----

Mechanical and Housing

Materiál pláště	Hliník
Materiál reflektoru	-
Materiál optiky	Polymethyl methacrylate
Materiál optického krytu/čoček	Polymethylmetakrylát (PMMA)
Materiál uchycení	Hliník
Montážní zařízení	No [-]
Tvar optického krytu/čoček	Hemispherical
Povrchová úprava optického krytu/čoček	Opálové provedení
Celková výška	388 mm
Celkový průměr	472 mm

Účinná vystavená plocha	0,094 m ²
Barva	WH
Rozměry (výška x šířka x hloubka)	388 x NaN x NaN mm (15.3 x NaN x NaN in)

Approval and Application

IP kód	IP65 [Chráněno proti proniknutí prachu, chráněno proti silně tryskající vodě]
Kód ochrany proti mechanickým nárazům	IK08 [5 J vandal-protected]
Ochrana proti rázům (běžný/rozdílový režim)	Philips standard surge protection level kV

Initial Performance (IEC Compliant)

Počáteční světelný tok	3276 lm
Tolerance světelného toku	+/-7%
Počáteční účinnost svítidla LED	134 lm/W
Počáteční korelační teplota chromatičnosti	4000 K
Počáteční index barevného podání	>70
Původní chromatičnost	(0.381, 0.379) SDCM <5
Počáteční příkon	24.5 W
Tolerance spotřeby energie	+/-11%

Over Time Performance (IEC Compliant)

Závadovost ovládacího předřadníku při střední životnosti 100 000 h	10 %
Jmenovitý světelný tok při střední životnosti* 100 000 h	94

Application Conditions

Rozsah okolní teploty	-40 až +50 °C
Účinnost při okolní teplotě Tq	25 °C

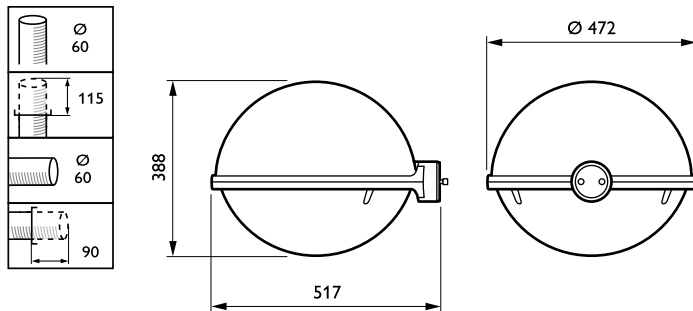
Product Data

Úplný kód výrobku	871869908987000
Objednávací název produktu	BRP776 LED39-4S/740 PSU II DS50 O WH S
EAN/UPC – výrobek	8718699089870
Objednávací kód	08987000
Číslování – počet v balení	1
Číslování – balení v krabici	1
Materiál SAP	912300023477
Celková hmotnost SAP (kus)	6,175 kg



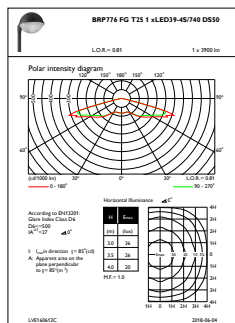
Quebec LED

Rozměrové výkresy

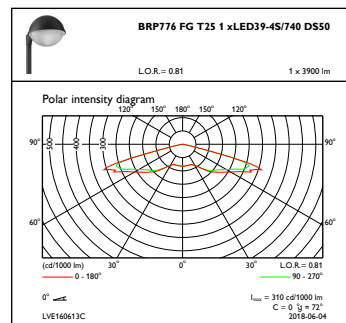


Quebec LED BRP775/776

Fotometrické údaje



OFPL1_BRP776FGT251xLED39-4S740DS50



OFPC1_BRP776FGT251xLED39-4S740DS50

