



TownTune Central Post-Top DTC

BDP262 LED24-4S/740 II DM33 CLO SRTB 62P

TOWNTUNE CENTRAL POST-TOP DTC - LED Module 2400 lm - LED - 740 neutrální bílá - Napájecí jednotka s rozhraním DALI a SystemReady - 220 to 240 V - 50 až 60 Hz - Bezpečnostní třída II - Střední rozptyl 33 - Polycarbonate bowl/cover UV-resistant - DGR - Philips standard surge protection level kV - - - Post-top for diameter 62 mm

TownTune představuje produktovou řadu svítidel, připravených k instalaci do stávajících, rozšiřitelných městských prostor. TownTune nabízí všechny aktuální inovace v oblasti osvětlení – z hlediska výkonu, kvality světla i konektivity. Produktovou řadu Philips TownTune tvoří tři verze: verze s centrálním umístěním na vršku sloupu, verze s asymetrickým montážním třmenem a verze s teleskopickou konzolou na vršku sloupu. Každou verzi lze zhotovit v různých tvarech. Volitelný dekorativní kroužek se dodává ve dvou barvách. Díky těmto možnostem lze dát osvětlení osobitost, která charakterizuje identitu daného okresu či města. Tato řada svítidel je také vybavena servisním štítkem Philips s QR kódem, který usnadňuje instalaci a údržbu a umožňuje vytvořit vlastní digitální seznam světelných zdrojů a náhradních dílů. TownTune také využívá optimalizovanou osvětlovací platformu Philips Ledgine, která zajistí, aby v ulicích vždy bylo to správné množství světla a světelných paprsků. Navíc díky certifikaci SR (System Ready) řada TownTune obtoží také v budoucnosti a je spárovatelná jak se samostatnými, tak i s pokročilými ovládacími a softwarovými aplikacemi osvětlení, např. Interact City.

Údaje o produktu

TownTune Central Post-Top DTC

General Information	
Kód řady zdroje	LED24 [LED Module 2400 lm]
Barva světelného zdroje	740 neutrální bílá
Vyměnitelnost světelného zdroje	Ano
Počet předřadňkových jednotek	1 unit
Předřadník / napájecí jednotka / transformátor	Napájecí jednotka s rozhraním DALI a SystemReady
Včetně předřadníku	Ano
Typ optického krytu/čoček	PC-UV [Polycarbonate bowl/cover UV-resistant]
Divergence světelného paprsku svítidla	4° - 57° x 149°
Řídicí rozhraní	DALI
Připojení	Interní konektor
Kabel	-
Třída ochrany IEC	Bezpečnostní třída II
Značka hořlavosti	F [For mounting on normally flammable surfaces]
Značka CE	CE mark
Značka ENEC	ENEC mark
Záruční lhůta	5 let
Typ optiky, exteriéry	Střední rozptyl 33
Poznámky	* Při velmi vysoké okolní teplotě se může svítidlo kvůli ochraně svých součástí automaticky ztlumit.
Konstantní světelný výkon	Yes
Počet produktů v MCB (16A typ B)	21
Splňuje požadavky evropské směrnice RoHS	Ano
Typ LED modulů	LED
Kód produktové řady	BDP262 [TOWNTUNE CENTRAL POST-TOP DTC]

Light Technical	
Poměr výkonu světelného toku směrem vzhůru	0
Standardní úhel sklonu v případě montáže na vršek sloupku	0°
Standardní úhel sklonu při montáži s bočním vstupem	-

Operating and Electrical	
Vstupní napětí	220 to 240 V
Vstupní frekvence	50 až 60 Hz
Počáteční spotřeba energie při stálém světelném toku	15 W
Průměrná spotřeba energie při stálém světelném toku	15.2 W
Konečná spotřeba energie při stálém světelném toku	15.4 W
Náběhový proud	21 A
Doba náběhu	0,3 ms

Účinnost (min.)	0.93
-----------------	------

Controls and Dimming	
Regulovatelné	Ano

Mechanical and Housing	
Materiál pláště	Hliník litý pod tlakem
Materiál reflektoru	Akrylát
Materiál optiky	Polymethyl methacrylate
Materiál optického krytu/čoček	Polymethylmetakrylát (PMMA)
Materiál uchycení	Hliník
Montážní zařízení	62P [Post-top for diameter 62 mm]
Tvar optického krytu/čoček	Convex lens
Povrchová úprava optického krytu/čoček	Čirá
Celková výška	365 mm
Celkový průměr	477 mm
Účinná vystavená plocha	0,11 m ²
Barva	DGR
Rozměry (výška x šířka x hloubka)	365 x NaN x NaN mm (14.4 x NaN x NaN in)

Approval and Application	
IP kód	IP66 [Chráněno proti proniknutí prachu, chráněno proti silně tryskající vodě]
Kód ochrany proti mechanickým nárazům	IK10 [20 J vandal-resistant]
Ochrana proti rázům (běžný/rozdílový režim)	Philips standard surge protection level kV

Initial Performance (IEC Compliant)	
Počáteční světelný tok	1725 lm
Tolerance světelného toku	+/-7%
Počáteční účinnost svítidla LED	115 lm/W
Počáteční korelační teplota chromatičnosti	4000 K
Počáteční index barevného podání	>70
Původní chromatičnost	(0.381, 0.379) SDCM <5
Počáteční příkon	15 W
Tolerance spotřeby energie	+/-11%

Over Time Performance (IEC Compliant)	
Závadovost ovládacího předřadníku při střední životnosti 100 000 h	10 %
Jmenovitý světelný tok při střední životnosti* 100 000 h	L100

Application Conditions	
Rozsah okolní teploty	-40 až +50 °C
Účinnost při okolní teplotě Tq	25 °C
Maximální úroveň stmívání	10%

Product Data	
Úplný kód výrobku	871869949030000
Objednávací název produktu	BDP262 LED24-4S/740 II DM33 CLO SRTB 62P

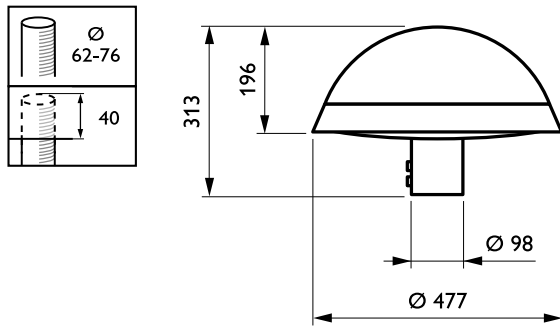
TownTune Central Post-Top DTC

EAN/UPC – výrobek	8718699490300
Objednací kód	49030000
Číslování – počet v balení	1
Číslování – balení v krabičce	1
Material SAP	912300024161

Celková hmotnost SAP (kus)	7,800 kg
----------------------------	----------

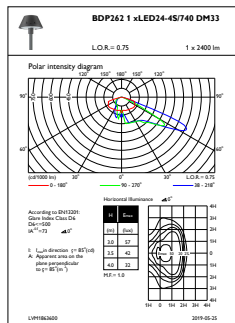


Rozměrové výkresy

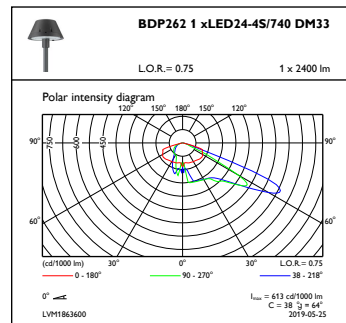


TownTune BDP260-273

Fotometrické údaje



OFPL1_BDP2621xLED24-4S740DM33



OFPC1_BDP2621xLED24-4S740DM33

