



# TownTune Central Post-Top

## BDP260 LED35-4S/830 DW50 62P

TOWNTUNE CENTRAL POST-TOP - LED module 3500 lm - LED - 830 teplá bílá - Power supply unit - 220 to 240 V - 50 až 60 Hz - Bezpečnostní třída I - Široký rozptyl 50 - Polycarbonate bowl/cover UV-resistant - DGR - Philips standard surge protection level kV - - - Post-top for diameter 62 mm

TownTune představuje produktovou řadu svítidel, připravených k instalaci do stávajících, rozšiřitelných městských prostor. TownTune nabízí všechny aktuální inovace v oblasti osvětlení – z hlediska výkonu, kvality světla i konektivity. Produktovou řadu Philips TownTune tvoří tři verze: verze s centrálním umístěním na vršku sloupu, verze s asymetrickým montážním třmenem a verze s teleskopickou konzolou na vršku sloupu. Každou verzi lze zhotovit v různých tvarech. Volitelný dekorativní kroužek se dodává ve dvou barvách. Díky těmto možnostem lze dát osvětlení osobitost, která charakterizuje identitu daného okresu či města. Tato řada svítidel je také vybavena servisním štítkem Philips s QR kódem, který usnadňuje instalaci a údržbu a umožňuje vytvořit vlastní digitální seznam světelných zdrojů a náhradních dílů. TownTune také využívá optimalizovanou osvětlovací platformu Philips Ledgine, která zajistí, aby v ulicích vždy bylo to správné množství světla a světelných paprsků. Navíc díky certifikaci SR (System Ready) řada TownTune obstojí také v budoucnosti a je spárovatelná jak se samostatnými, tak i s pokročilými ovládacími a softwarovými aplikacemi osvětlení, např. Interact City.

### Údaje o produktu

General Information		Barva světelného zdroje	
Kód řady zdroje	LED35 [ LED module 3500 lm]		830 teplá bílá
		Vyměnitelnost světelného zdroje	Ano

## TownTune Central Post-Top

Počet předřadnickových jednotek	1 unit
Předřadník / napájecí jednotka / transformátor	PSU [ Power supply unit]
Včetně předřadníku	Ano
Typ optického krytu/čoček	PC-UV [ Polycarbonate bowl/cover UV-resistant]
Divergence světelného paprsku svítidla	23° - 8° x 152°
Řídicí rozhraní	-
Připojení	Interní konektor
Kabel	-
Třída ochrany IEC	Bezpečnostní třída I
Značka hořlavosti	F [ For mounting on normally flammable surfaces]
Značka CE	CE mark
Značka ENEC	ENEC mark
Záruční lhůta	5 let
Typ optiky, exteriéry	Široký rozptyl 50
Poznámky	* Při velmi vysoké okolní teplotě se může svítidlo kvůli ochraně svých součástí automaticky ztlumit.
Konstantní světelný výkon	No
Počet produktů v MCB (16A typ B)	26
Splňuje požadavky evropské směrnice RoHS	Ano
Typ LED modulů	LED
Kód produktové řady	BDP260 [ TOWNTUNE CENTRAL POST-TOP]

### Light Technical

Poměr výkonu světelného toku směrem vzhůru	0
Standardní úhel sklonu v případě montáže na vršek sloupku	0°
Standardní úhel sklonu při montáži s bočním vstupem	-

### Operating and Electrical

Vstupní napětí	220 to 240 V
Vstupní frekvence	50 až 60 Hz
Náběhový proud	21 A
Doba náběhu	0,225 ms
Účinnost (min.)	0.98

### Controls and Dimming

Regulovatelné	Ne
---------------	----

### Mechanical and Housing

Materiál pláště	Hliník litý pod tlakem
Materiál reflektoru	Akrylát
Materiál optiky	Polymethyl methacrylate
Materiál optického krytu/čoček	Polymethylmetakrylát (PMMA)

Materiál uchycení	Hliník
Montážní zařízení	62P [ Post-top for diameter 62 mm]
Tvar optického krytu/čoček	Convex lens
Povrchová úprava optického krytu/čoček	Čirá
Celková výška	187 mm
Celkový průměr	477 mm
Účinná vystavená plocha	0,042 m <sup>2</sup>
Barva	DGR
Rozměry (výška x šířka x hloubka)	187 x NaN x NaN mm (7.4 x NaN x NaN in)

### Approval and Application

IP kód	IP66 [ Chráněno proti proniknutí prachu, chráněno proti silně tryskající vodě]
Kód ochrany proti mechanickým nárazům	IK10 [ 20 J vandal-resistant]
Ochrana proti rázům (běžný/rozdílový režim)	Philips standard surge protection level kV

### Initial Performance (IEC Compliant)

Počáteční světelný tok	2380 lm
Tolerance světelného toku	+/-7%
Počáteční účinnost svítidla LED	87 lm/W
Počáteční korelační teplota chromatičnosti	3000 K
Počáteční index barevného podání	>80
Původní chromatičnost	(0.410, 0.390) SDCM <5
Počáteční příkon	27.5 W
Tolerance spotřeby energie	+/-11%

### Over Time Performance (IEC Compliant)

Závadovost ovládacího předřadníku při střední životnosti 100 000 h	10 %
Jmenovitý světelný tok při střední životnosti* 100 000 h	L97

### Application Conditions

Rozsah okolní teploty	-40 až +50 °C
Účinnost při okolní teplotě Tq	25 °C
Maximální úroveň stmívání	10%

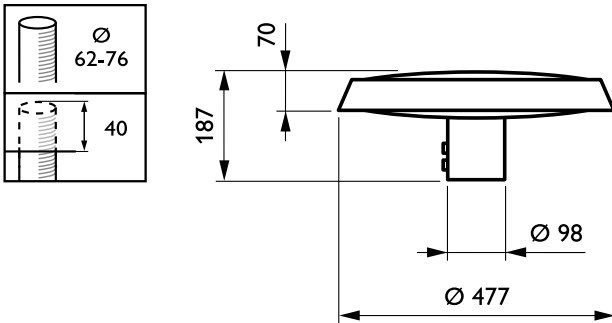
### Product Data

Úplný kód výrobku	871869949455100
Objednací název produktu	BDP260 LED35-4S/830 DW50 62P
EAN/UPC – výrobek	8718699494551
Objednací kód	49455100
Číslování SAP – počet v balení	1
Číslování – balení v krabici	1
Materiál č. (12NC)	912300024172
Celková hmotnost (kus)	6,800 kg



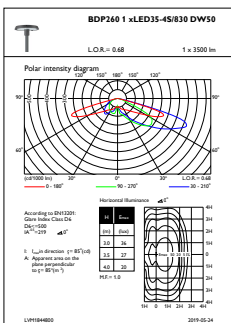
# TownTune Central Post-Top

## Rozměrové výkresy

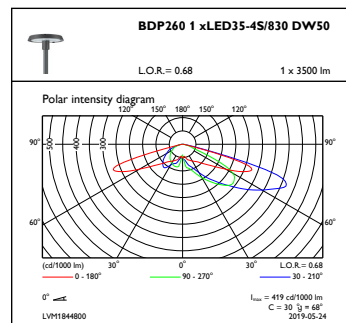


TownTune BDP260-273

## Fotometrické údaje



OFPL1\_BDP2601xLED35-4S830DW50



OFPC1\_BDP2601xLED35-4S830DW50

