



TownTune Asymmetric

BDP265 LED40-4S/830 DM50 DDF3 48-4S/60A

TOWNTUNE ASYMMETRIC - LED module 4000 lm - LED - 830
teplá bílá - Power supply unit with DALI interface - 220 to 240 V
- 50 nebo 60 Hz - Bezpečnostní třída I - Střední rozptyl 50 -
Polycarbonate bowl/cover UV-resistant - DGR - Philips
standard surge protection level kV - - - Universal for diameter
48-60 mm adjustable

TownTune představuje produktovou řadu svítidel, připravených k instalaci do stávajících, rozšiřitelných městských prostor. TownTune nabízí všechny aktuální inovace v oblasti osvětlení – z hlediska výkonu, kvality světla i konektivity. Produktovou řadu Philips TownTune tvoří tři verze: verze s centrálním umístěním na vršku sloupu, verze s asymetrickým montážním třmenem a verze s teleskopickou konzolou na vršku sloupu. Každou verzi lze zhotovit v různých tvarech. Volitelný dekorativní kroužek se dodává ve dvou barvách. Díky těmto možnostem lze dát osvětlení osobitost, která charakterizuje identitu daného okresu či města. Tato řada svítidel je také vybavena servisním štítkem Philips s QR kódem, který usnadňuje instalaci a údržbu a umožňuje vytvořit vlastní digitální seznam světelných zdrojů a náhradních dílů. TownTune také využívá optimalizovanou osvětlovací platformu Philips Ledgine, která zajistí, aby v ulicích vždy bylo to správné množství světla a světelných paprsků. Navíc díky certifikaci SR (System Ready) řada TownTune obtoží také v budoucnosti a je spárovatelná jak se samostatnými, tak i s pokročilými ovládacími a softwarovými aplikacemi osvětlení, např. Interact City.

Údaje o produktu

TownTune Asymmetric

General Information	
Kód řady zdroje	LED40 [LED module 4000 lm]
Barva světelného zdroje	830 teplá bílá
Vyměnitelnost světelného zdroje	Ano
Počet předřadňkových jednotek	1 unit
Předřadník / napájecí jednotka / transformátor	PSD [Power supply unit with DALI interface]
Včetně předřadníku	Ano
Typ optického krytu/čoček	PC-UV [Polycarbonate bowl/cover UV-resistant]
Divergence světelného paprsku svítidla	6° - 79° x 154°
Řídicí rozhraní	DALI
Připojení	Interní konektor
Kabel	-
Třída ochrany IEC	Bezpečnostní třída I
Značka hořlavosti	F [For mounting on normally flammable surfaces]
Značka CE	CE mark
Značka ENEC	ENEC mark
Záruční lhůta	5 let
Typ optiky, exteriéry	Střední rozptyl 50
Poznámky	* Při velmi vysoké okolní teplotě se může svítidlo kvůli ochraně svých součástí automaticky ztlumit.
Konstantní světelný výkon	No
Počet produktů v MCB (16A typ B)	26
Splňuje požadavky evropské směrnice RoHS	Ano
Typ LED modulů	LED
Kód produktové řady	BDP265 [TOWNTUNE ASYMMETRIC]

Light Technical

Poměr výkonu světelného toku směrem vzhůru	0
Standardní úhel sklonu v případě montáže na vršek sloupku	-
Standardní úhel sklonu při montáži s bočním vstupem	0°

Operating and Electrical

Vstupní napětí	220 to 240 V
Vstupní frekvence	50 nebo 60 Hz
Náběhový proud	21 A
Doba náběhu	0,225 ms
Účinnost (min.)	0.98

Controls and Dimming

Regulovatelné	Ano
---------------	-----

Mechanical and Housing

Materiál pláště	Hliník lity pod tlakem
Materiál reflektoru	Akrylát

Materiál optiky	Polymethyl methacrylate
Materiál optického krytu/čoček	Polymethylmetakrylát (PMMA)
Materiál uchycení	Hliník
Montážní zařízení	48/60A [Universal for diameter 48-60 mm adjustable]
Tvar optického krytu/čoček	Convex lens
Povrchová úprava optického krytu/čoček	Čirá
Celková výška	70 mm
Celkový průměr	477 mm
Účinná vystavená plocha	0,033 m ²
Barva	DGR
Rozměry (výška x šířka x hloubka)	70 x NaN x NaN mm (2.8 x NaN x NaN in)

Approval and Application

IP kód	IP66 [Chráněno proti proniknutí prachu, chráněno proti silně tryskající vodě]
Kód ochrany proti mechanickým nárazům	IK09 [10 J]
Ochrana proti rázům (běžný/rozdílový režim)	Philips standard surge protection level kV

Initial Performance (IEC Compliant)

Počáteční světelný tok	3200 lm
Tolerance světelného toku	+/-7%
Počáteční účinnost svítidla LED	100 lm/W
Počáteční korelační teplota chromatičnosti	3000 K
Počáteční index barevného podání	>80
Původní chromatičnost	(0.410, 0.390) SDCM <5
Počáteční příkon	32 W
Tolerance spotřeby energie	+/-11%

Over Time Performance (IEC Compliant)

Závadovost ovládacího předřadníku při střední životnosti 100 000 h	10 %
Jmenovitý světelný tok při střední životnosti* 100 000 h	L96

Application Conditions

Rozsah okolní teploty	-40 až +50 °C
Účinnost při okolní teplotě Tq	25 °C
Maximální úroveň stmívání	10%

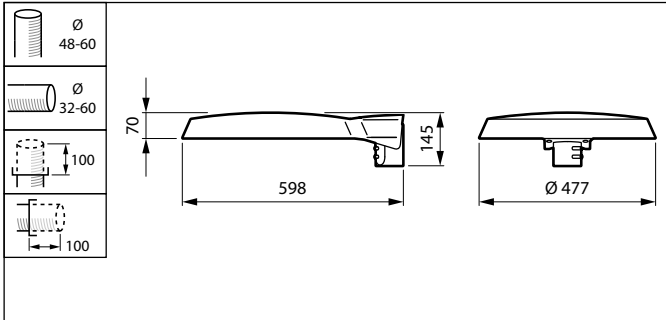
Product Data

Úplný kód výrobku	871869949757600
Objednávací název produktu	BDP265 LED40-4S/830 DM50 DDF3 48-4S/60A
EAN/UPC – výrobek	8718699497576
Objednávací kód	49757600
Číslování SAP – počet v balení	1
Číslování – balení v krabici	1
Materiál č. (12NC)	912300024197
Celková hmotnost (kus)	6.800 kg

TownTune Asymmetric

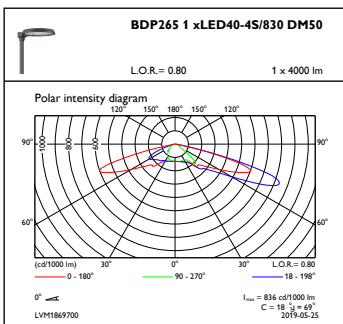


Rozměrové výkresy

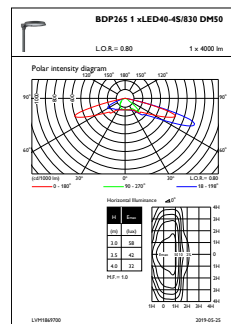


TownTune BDP260-273

Fotometrické údaje



OFPC1_BDP2651xLED40-4S830DM50



OFPL1_BDP2651xLED40-4S830DM50

