



# TownTune Asymmetric

## BDP265 LED120-4S/740 DN10 CLO SRT SRB 76

TOWNTUNE ASYMMETRIC - LED module 12000 lm - LED - 740  
neutrální bílá - Napájecí jednotka s rozhraním DALI  
a SystemReady - 220 to 240 V - 50 nebo 60 Hz - Bezpečnostní  
třída I - Úzký úhel rozptylu 10 - Polycarbonate bowl/cover UV-  
resistant - DGR - Philips standard surge protection level kV - - -  
Post-top for diameter 76 mm adjustable

TownTune představuje produktovou řadu svítidel, připravených k instalaci do stávajících, rozšiřitelných městských prostor. TownTune nabízí všechny aktuální inovace v oblasti osvětlení – z hlediska výkonu, kvality světla i konektivity. Produktovou řadu Philips TownTune tvoří tři verze: verze s centrálním umístěním na vršku sloupu, verze s asymetrickým montážním třmenem a verze s teleskopickou konzolou na vršku sloupu. Každou verzi lze zhotovit v různých tvarech. Volitelný dekorativní kroužek se dodává ve dvou barvách. Díky těmto možnostem lze dát osvětlení osobitost, která charakterizuje identitu daného okresu či města. Tato řada svítidel je také vybavena servisním štítkem Philips s QR kódem, který usnadňuje instalaci a údržbu a umožňuje vytvořit vlastní digitální seznam světelných zdrojů a náhradních dílů. TownTune také využívá optimalizovanou osvětlovací platformu Philips Ledgine, která zajistí, aby v ulicích vždy bylo to správné množství světla a světelných paprsků. Navíc díky certifikaci SR (System Ready) řada TownTune obtoží také v budoucnosti a je spárovatelná jak se samostatnými, tak i s pokročilými ovládacími a softwarovými aplikacemi osvětlení, např. Interact City.

### Údaje o produktu

# TownTune Asymmetric

General Information	
Kód řady zdroje	LED120 [ LED module 12000 lm]
Barva světelného zdroje	740 neutrální bílá
Vyměnitelnost světelného zdroje	Ano
Počet předřadňkových jednotek	1 unit
Předřadník / napájecí jednotka / transformátor	Napájecí jednotka s rozhraním DALI a SystemReady
Včetně předřadníku	Ano
Typ optického krytu/čoček	PC-UV [ Polycarbonate bowl/cover UV-resistant]
Divergence světelného paprsku svítidla	12° - 59° x 158°
Řídicí rozhraní	DALI
Připojení	Interní konektor
Kabel	-
Třída ochrany IEC	Bezpečnostní třída I
Značka hořlavosti	F [ For mounting on normally flammable surfaces]
Značka CE	CE mark
Značka ENEC	ENEC mark
Záruční lhůta	5 let
Typ optiky, exteriéry	Úzký úhel rozptylu 10
Poznámky	* Při velmi vysoké okolní teplotě se může svítidlo kvůli ochraně svých součástí automaticky ztlumit.
Konstantní světelný výkon	Yes
Počet produktů v MCB (16A typ B)	31
Splňuje požadavky evropské směrnice RoHS	Ano
Typ LED modulů	LED
Kód produktové řady	BDP265 [ TOWNTUNE ASYMMETRIC]

## Light Technical

Poměr výkonu světelného toku směrem vzhůru	0
Standardní úhel sklonu v případě montáže na vršek sloupku	-
Standardní úhel sklonu při montáži s bočním vstupem	0°

## Operating and Electrical

Vstupní napětí	220 to 240 V
Vstupní frekvence	50 nebo 60 Hz
Počáteční spotřeba energie při stálém světelném toku	69 W
Průměrná spotřeba energie při stálém světelném toku	71 W
Konečná spotřeba energie při stálém světelném toku	73 W
Náběhový proud	9,6 A
Doba náběhu	0,13 ms
Účinník (min.)	0.98

Controls and Dimming	
Regulovatelné	Ano

## Mechanical and Housing

Materiál pláště	Aluminum die cast
Materiál reflektoru	Akrylát
Materiál optiky	Polymethyl methacrylate
Materiál optického krytu/čoček	Polymethyl methacrylate
Materiál uchycení	Hliník
Montážní zařízení	76PA [ Post-top for diameter 76 mm adjustable]
Tvar optického krytu/čoček	Convex lens
Povrchová úprava optického krytu/čoček	Čirá
Celková výška	70 mm
Celkový průměr	477 mm
Účinná vystavená plocha	0,033 m <sup>2</sup>
Barva	DGR
Rozměry (výška x šířka x hloubka)	70 x NaN x NaN mm (2.8 x NaN x NaN in)

## Approval and Application

IP kód	IP66 [ Dust penetration-protected, jet-proof]
Kód ochrany proti mechanickým nárazům	IK09 [ 10 J]
Ochrana proti rázům (běžný/rozdílový režim)	Philips standard surge protection level kV

## Initial Performance (IEC Compliant)

Počáteční světelný tok (tok systému)	9200 lm
Tolerance světelného toku	+/-7%
Počáteční účinnost svítidla LED	133 lm/W
Počáteční korelační teplota chromatičnosti	4000 K
Init. Color Rendering Index	>70
Původní chromatičnost	(0,381, 0,379) SDCM <5
Počáteční příkon	69 W
Tolerance spotřeby energie	+/-11%

## Over Time Performance (IEC Compliant)

Control gear failure rate at median useful life 100000 h	10 %
Lumen maintenance at median useful life* 100000 h	L100

## Application Conditions

Rozsah okolní teploty	-40 až +50 °C
Účinnost při okolní teplotě Tq	25 °C
Maximální úroveň stmívání	10%

## Product Data

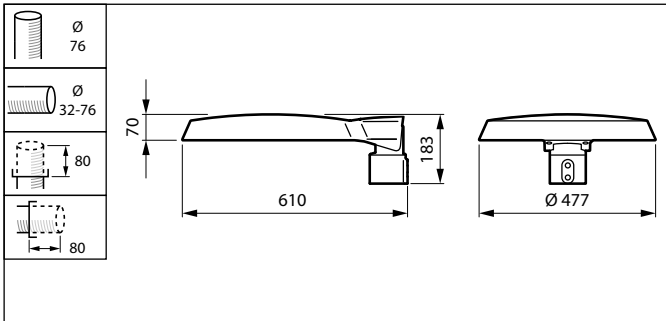
Úplný kód výrobku	871869949761300
Objednávací název produktu	BDP265 LED120-4S/740 DN10 CLO SRT SRB 76
EAN/UPC – výrobek	8718699497613
Objednávací kód	49761300

# TownTune Asymmetric

Číslování SAP – počet v balení	1
Číslování SAP – balení v krabičce	1
Material č. (12NC)	912300024202
Celková hmotnost SAP (kus)	6,800 kg

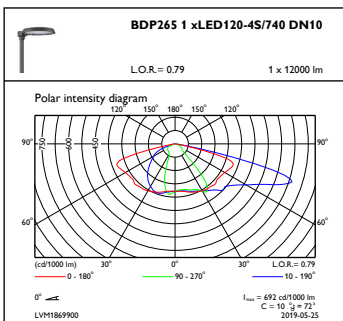


## Rozměrové výkresy

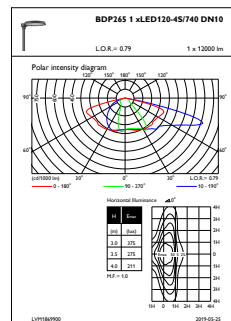


TownTune BDP260-273

## Fotometrické údaje



OFPC1\_BDP2651xLED120-4S740DN10



OFPL1\_BDP2651xLED120-4S740DN10

