



HF-Regulator Intelligent Touch DALI for TL5/TL-D/PL-L lamps

HF-R TD 280 TL5/PL-L EII 220-240V

Tento inteligentní vysokofrekvenční elektronický předřadník pro regulaci osvětlení využívá systém DALI nebo tlačítkový protokol Touch and Dim pro zářivkové světelné zdroje. Splňuje požadavky A1BAT a reaguje tak na připravovanou legislativu. Pomocí speciálního příkazu můžete zjistit spotřebu energie ze sítě a následně zjistit, jaký je příkon připojených světelných zdrojů. V kombinaci s ovládacími prvky lze dosáhnout dalších úspor energie.

Údaje o produktu

General Information			
Kód příhlášky	E+	Metoda zapalování	Warm Start
Verze typu	mk1	Činitel výkyvu (max.)	1,7
Typ světelného zdroje	TL5/PL-L	Účinnost při 100% zatížení (jmen.)	0,95
Number Of Lamps	2 kus/jednotka	Doba zapalování (max.)	0,2 s
Počet produktů v MCB (16A typ B) (jmen.)	9	Výkon při napájecím napětí (stř.)	-8%~+6%
Automatický restart	Yes	Bezpečnost při napájecím napětí (stř.)	-10%~+10%
Operating and Electrical		Svodový proud (max.)	0,5 mA
Vstupní napětí	220 to 240 V	Šířka náběhového proudu	0,35 ms
Vstupní frekvence	50 až 60 Hz	Spotřeba energie v pohotovostním režimu (max.)	0,25 W
Provozní frekvence (max.)	- kHz	Faktor předřadníku (jmen.)	1,0
Provozní frekvence (min.)	- kHz	Ztráty výkonu (jmen.)	11,3 W

HF-Regulator Intelligent Touch DALI for TL5/TL-D/PL-L lamps

Špička náběhového proudu (max.)	35 A
---------------------------------	------

Wiring

Vstupní svorky, typ konektoru	WAGO 251 universal connector [Suitable for both automatic wiring (ALF and ADS) and manual wiring]
Kapacita kabelů společných výstupních vodičů (max.)	150 pF
Výstupní svorky, typ konektoru	WAGO 251 universal connector [Suitable for both automatic wiring (ALF and ADS) and manual wiring]
Vstupní řídicí svorky, typ konektoru	WAGO 251 universal connector [Suitable for both automatic wiring (ALF and ADS) and manual wiring]
Délka odizolovaného drátu	8.0-9.0 mm
Dvojitá instalace – řídicí-řízená jednotka	- [not specified]
Průřez vstupního řídicího konektoru	0.50-1.00 mm ²
Průřez vstupního konektoru	0.50-1.00 mm ²
Průřez výstupního konektoru	0.50-1.00 mm ²
Průřez vodiče automatického vkládání (ALF/ADS)	0.5 mm ²
Kapacita kabelů vodičů výstupu do země (max.)	150 pF

System characteristics

Jmen. příkon předřadníku a zdroje	80 W
-----------------------------------	------

Temperature

Okolní teplota (max.)	50 °C
Okolní teplota (min.)	15 °C
Teplota skladování (max.)	80 °C
Teplota skladování (min.)	-40 °C
Teplota životnosti pouzdra (max.)	75 °C
Maximální teplota (max.)	75 °C
Stabilní provozní teplota světelného zdroje	Not Specified
T-zapalování (max.)	50 °C
T-zapalování (min.)	0 °C

Controls and Dimming

Řídicí rozhraní	TD
Příkon úrovně regulace	1%-100%

Ochrana řídicího vstupu	Yes (Basic insulation)
-------------------------	------------------------

Mechanical and Housing

Tělo	L 425x30x21
------	-------------

Emergency Operation

Napětí baterie pro zažehnutí zdroje světla	220 V
Napětí baterie pro provoz světelného zdroje	154-276

Approval and Application

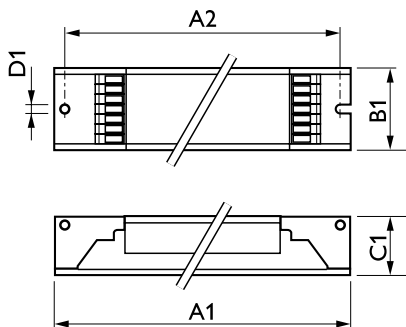
Index energetické účinnosti	A1
Klasifikace IP	IP 20 [Ingress Protection 20]
EMI 9 kHz ... 30 MHz	EN55015
EMI 30 MHz ... 1 000 MHz	EN55022 level B
Bezpečnostní standard	IEC 61347-2-3
Výkonnostní norma	IEC 60929
Standard kvality	ISO 9000:2000
Norma pro ochranu životního prostředí	ISO 14001
Emisní norma harmonického proudu	IEC 61000-3-2
Standard elektromagnetické kompatibility	IEC 61547
Standard vibrací	IEC68-2-6 F c
Standardní dopad	IEC 68-2-29 Eb
Standard vlhkosti	EN 61347-2-3 clause 11
Značky schválení	EMC CE marking ENEC certifikát CCC certificate
Značení teploty	Yes
Standard nouzového osvětlení	IEC 60598-2-22
Úroveň brumu a hluku	30 dB(A)

Product Data

Úplný kód výrobku	871150091067730
Objednací název produktu	HF-Ri TD 280 TL5/PL-L E+ 220-240V
EAN/UPC – výrobek	8711500910677
Objednací kód	91067730
Číslování SAP – počet v balení	1
Číslování SAP – balení v krabici	12
Materiál č. (12NC)	913700609666
Celková hmotnost SAP (kus)	0.417 kg

HF-Regulator Intelligent Touch DALI for TL5/TL-D/PL-L lamps

Rozměrové výkresy



HF-R TD 280 TL5/PL-L E+

Product	D1	C1	A1	A2	B1
HF-Ri TD 280 TL5/PL-L E+ 220-240V	4,2 mm	22 mm	424 mm	415 mm	30 mm

