



PrimaVision for CDM Elite MW

HID-PV 315 /S CDM 220-240V 50/60Hz

Vysoce spolehlivé předřadníky pro světelné zdroje středního příkonu: životnost 80 000 hodin u verzi Xtreme, 50 000 hodin u ostatních verzí

Údaje o produktu

General Information	
Verze typu	mk1
Typ světelného zdroje	CDM
Number Of Lamps	1 kus/jednotka
Vhodné pro venkovní použití	Yes
Počet produktů v MCB (16A typ B) (jmen.)	4
Volba výchozího světelného zdroje	CDM315
Automatický restart	Yes
Operating and Electrical	
Vstupní napětí	220 to 240 V
Vstupní frekvence	50 až 60 Hz
Minimální provozní napájecí napětí (min.)	198 V
Provozní frekvence (jmen.)	0.11 kHz
Doba vypnutí zapalování (jmen.)	30 min
Výkon při napájecím napětí (stř.)	-8% - +6%
Bezpečnost při napájecím napětí (stř.)	-10% - +10%
Svodový proud (max.)	0.5 mA
Napěťová špička výstupu (max.)	4000 V
Tolerance příkonu zdroje	-3% / +3%
Vstupní proud (jmen.)	1.53 A

Wiring	
Délka odizolovaného drátu	10.0 mm
Průřez kontaktního vodiče předřadníku	0.75-2.50 mm ²
Typ konektoru	Insert
System characteristics	
Jmen. příkon předřadníku a zdroje	315 W
Jmen. příkon zdroje v CDM	315 W
Příkon systému s CDM	340.5 W
Příkon zdroje v CDM	315.0 W
Ztráta výkonu v CDM	25.5 W
Temperature	
Okolní teplota (max.)	55 °C
Okolní teplota (min.)	-20 °C
Teplota skladování (max.)	80 °C
Teplota skladování (min.)	-25 °C
Teplota pro vypnutí (min.)	90 °C
Controls and Dimming	
Programovatelné nastavení světelného zdroje	-
Přednastavené integrované ovládací prvky	-

PrimaVision for CDM Elite MW

Možnosti programovatelného stmívání	-
-------------------------------------	---

Mechanical and Housing

Tělo	/S
------	----

Approval and Application

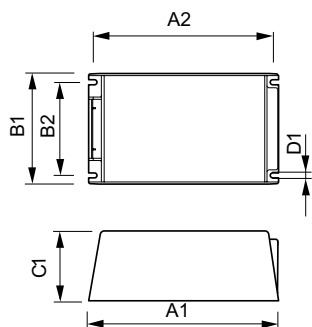
Klasifikace IP svítidla	34
Ochrana proti přepětí 400 V AC	5 min
Aktivní teplotní ochrana	Yes
Bezpečnostní standard	EN60928, 60926
Standard kvality	ISO 9000:2000
Norma pro ochranu životního prostředí	ISO 14001
Emisní norma harmonického proudu	IEC 61000-3-2
Standard vibrací	IEC 68-2-6 Fc (10-150Hz, 2G)
Standardní dopad	IEC 68-2-29 Eb (10G/16ms)

Standard vlhkosti	EN 61347-2-12 clause 11
Značky schválení	CE marking ENEC certifikát CB Certificate
Úroveň brumu a hluku	37 dB(A)

Product Data

Úplný kód výrobku	872790084311800
Objednací název produktu	HID-PV 315 /S CDM 220-240V 50/60Hz
EAN/UPC – výrobek	8711500880888
Objednací kód	84311800
Číslování SAP – počet v balení	1
Číslování SAP – balení v krabici	4
Materiál č. (12NC)	913700639466
Celková hmotnost SAP (kus)	2,500 kg

Rozměrové výkresy



HID-PV 315 /S CDM 220-240V 50/60Hz

Product	D1	C1	A1	A2	B1	B2
HID-PV 315 /S CDM 220-240V 50/60Hz	4,2 mm	60,0 mm	215,0 mm	204,5 mm	128,5 mm	111,5 mm

