



# HF-Regulator Intelligent Touch DALI for PL-T/C and TL5C

## HF-Ri TD 160 TL5C E+ 195-240V 50/60Hz

Inteligentní vysokofrekvenční elektronický předřadník pro regulaci stmívání s využitím systému DALI (digitálního adresovatelného rozhraní osvětlení podle specifikace IEC62386) nebo tlačítkového protokolu Touch and Dim pro zářivkové světelné zdroje. Součástí je režim pro chodby s možností programování pomocí platformy Philips MultiOne. Vysokofrekvenční provoz zvyšuje kvalitu světla a prodlužuje životnost světelného zdroje. Reaguje na připravovanou legislativu – splňuje požadavky A1BAT.

### Údaje o produktu

General Information			
Kód přihlášky	E+	Účinnost při 100% zatížení (jmen.)	0,95
Verze typu	-	Doba zapalování (max.)	0,6 s
Typ světelného zdroje	TL5C	Výkon při napájecím napětí (stř.)	176-275V
Number Of Lamps	1 kus/jednotka	Bezpečnost při napájecím napětí (stř.)	154-276V
Počet produktů v MCB (16A typ B) (jmen.)	12	Svodový proud (max.)	0,5 mA
Automatický restart	Yes	Šířka náběhového proudu	0,35 ms
		Spotřeba energie v pohotovostním režimu (max.)	0,27 W
		Faktor předřadníku (jmen.)	1
		Ztráty výkonu (jmen.)	4,0 W
		Špička náběhového proudu (max.)	45 A
Operating and Electrical		Wiring	
Vstupní napětí	195-240 V	Vstupní svorky, typ konektoru	WAGO 250 series
Vstupní frekvence	50 až 60 Hz	Kapacita kabelů společných výstupních vodičů (max.)	150 pF
Provozní frekvence (max.)	66 kHz		
Provozní frekvence (min.)	45 kHz		
Metoda zapalování	Warm Start		
Činitel výkyvu (max.)	1,7		

## HF-Regulator Intelligent Touch DALI for PL-T/C and TL5C

Výstupní svorky, typ konektoru	WAGO 250 series
Vstupní řídicí svorky, typ konektoru	WAGO 250 series
Délka odizolovaného drátu	8.0-9.0 mm
Dvojitá instalace – řídicí-řízená jednotka	Yes [ Master/Slave operation possible]
Průřez vstupního řídicího konektoru	0.50-1.50 mm <sup>2</sup>
Průřez vstupního konektoru	0.50-1.50 mm <sup>2</sup>
Průřez výstupního konektoru	0.50-1.50 mm <sup>2</sup>
Průřez vodiče automatického vkládání (ALF/ADS)	0.50-1.50 mm <sup>2</sup>
Kapacita kabelů vodičů výstupu do země (max.)	150 pF

### System characteristics

Jmen. příkon předřadníku a zdroje	60 W
Jmen. příkon zdroje v TL5C	60 W
Příkon systému s TL5C	64 W
Ztráta výkonu v TL5C	4 W
Příkon zdroje v TL5C	60 W

### Temperature

Okolní teplota (max.)	50 °C
Okolní teplota (min.)	-25 °C
Teplota skladování (max.)	80 °C
Teplota skladování (min.)	-40 °C
Teplota životnosti pouzdra (max.)	75 °C
Maximální teplota (max.)	75 °C
Stabilní provozní teplota světelného zdroje	15°C
T-zapalování (max.)	50 °C
T-zapalování (min.)	-25 °C

### Controls and Dimming

Řídicí rozhraní	TD
Příkon úrovně regulace	3%-100%
Ochrana řídicího vstupu	Yes (Basic insulation)

### Mechanical and Housing

Tělo	L 123x79x33
------	-------------

### Emergency Operation

Napětí baterie pro zažehnutí zdroje světla	198-254 V
Napětí baterie pro provoz světelného zdroje	176-275

### Approval and Application

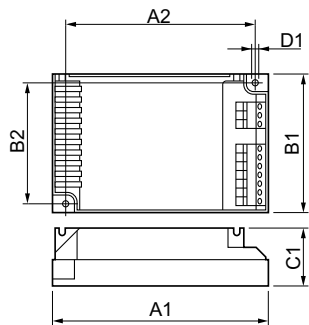
Index energetické účinnosti	A1 BAT
Klasifikace IP	IP 20 [ Ingress Protection 20]
EMI 9 kHz ... 30 MHz	EN55015
Bezpečnostní standard	IEC 61347-2-3
Výkonnostní norma	IEC 60929
Standard kvality	Not Specified
Norma pro ochranu životního prostředí	-
Emisní norma harmonického proudu	Not Specified
Standard elektromagnetické kompatibility	IEC 61547
Standard vibrací	IEC68-2-6 F c
Standardní dopad	IEC 68-2-29 Eb
Standard vlhkosti	EN 61347-2-3 clause 11
Značky schválení	EMC CE marking ENEC certifikát
Značení teploty	Yes
Standard nouzového osvětlení	IEC 60598-2-22
Úroveň brumu a hluku	24 dB(A)

### Product Data

Úplný kód výrobku	871829171862800
Objednávací název produktu	HF-Ri TD 160 TL5C E+ 195-240V 50/60Hz
EAN/UPC – výrobek	8718291718628
Objednávací kód	71862800
Číslování SAP – počet v balení	1
Číslování SAP – balení v krabici	12
Materiál č. (12NC)	913700761966
Celková hmotnost SAP (kus)	0,200 kg

## HF-Regulator Intelligent Touch DALI for PL-T/C and TL5C

### Rozměrové výkresy



#### Product

HF-Ri TD 160 TL5C E+ 195-240V 50/60Hz

HF-Ri TD 160 TL5C E+ 195-240V 50/60Hz

