



Dynalite Leading Edge Dimmers

DLE1210GL

12 channel Leading Edge dimmer with a maximum load per channel of 10 A.

Philips Dynalite DLE1210GL je 12kanálový ovladač stmívače s regulací v náběžné hraně s maximální zátěží 10 A na kanál a celkovou zátěží zařízení 75 A. Je vhodný pro použití s žárovkovými, neonovými a vybranými zářivkovými světelnými zdroji, s transformátory s železným jádrem a elektronickými transformátory umožňujícími stmívání v náběžné hraně. – Vysoká dovolená zátěžKompatibilita s DMX512Filtr rušeníPřirozená ventilaceTechnologie Soft Start a regulace napětíDiagnostické funkceUživatelské ovládací prvkyK dispozici volitelné příslušenství

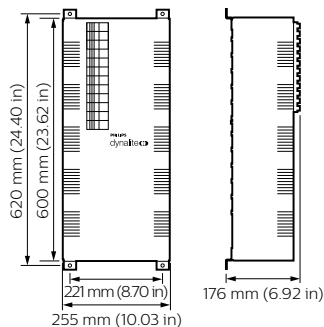
Údaje o produktu

General Information	
Značka CE	CE mark
Poznámky	Please download the Lighting - Product Data Sheet for more information and ordering options
Splňuje požadavky evropské směrnice RoHS	Ano
Application Conditions	
Rozsah okolní teploty	0 až +40 °C

Product Data	
Úplný kód výrobku	871016350568800
Objednávací název produktu	DLE1210GL
EAN/UPC – výrobek	8710163505688
Objednávací kód	50568800
Číslování – počet v balení	1
Číslování – balení v krabici	1
Materiál SAP	913703014009
Celková hmotnost SAP (kus)	16,000 kg

Dynalite Leading Edge Dimmers

Rozměrové výkresy



Dynalite Leading Edge Dimmers

