



# Signální stmívače Dynalite

## DDBC320-DALI

3 výstupy DALI, až 192 zařízení DALI včetně 3 x 20 A průchozích spínaných okruhů pro síťové napájení předřadníku DALI.

3 výstupy DALI, až 192 zařízení DALI včetně 3 x 20 A průchozích spínaných okruhů pro síťové napájení předřadníku DALI.

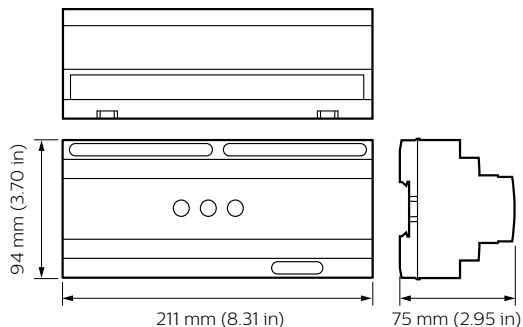
### Údaje o produktu

General Information	
Značka CE	CE mark
Poznámky	Please download the Lighting - Product Data Sheet for more information and ordering options
Splňuje požadavky evropské směrnice RoHS	Ano
Application Conditions	
Rozsah okolní teploty	0 až +40 °C

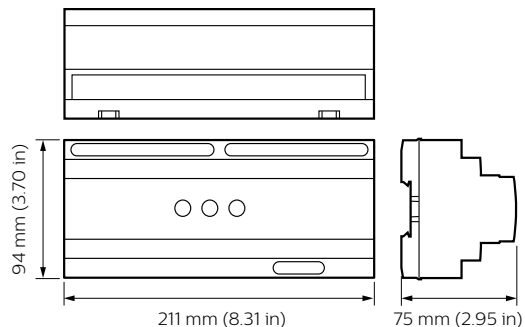
Product Data	
Úplný kód výrobku	871016350642500
Objednávací název produktu	DDBC320-DALI
EAN/UPC – výrobek	8710163506425
Objednávací kód	50642500
Číslování SAP – počet v balení	1
Číslování – balení v krabici	1
Materiál č. (12NC)	913703031209
Celková hmotnost (kus)	0,410 kg

# Signální stmívače Dynalite

## Rozměrové výkresy



Dynalite Signal Dimmer Controllers



Dynalite Signal Dimmer Controllers

