



Signální stmívače Dynalite

DDBC516FR

DDBC516-FR-DALI

5 kanálů - možnost výběru pro všesměrovou signalizaci DALI; adresování DALI (max. 10 zátěží DALI na kanál); 1-10 V (max. 10 mA Sink nebo Source na kanál); nebo DSI (max. 5 zátěží DSI na kanál).

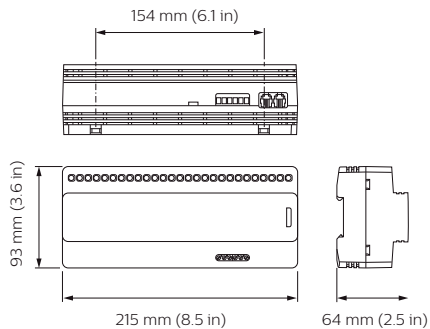
Údaje o produktu

General Information	
Značka CE	CE mark
Poznámky	Please download the Lighting - Product Data Sheet for more information and ordering options
Splňuje požadavky evropské směrnice RoHS	Ano
Application Conditions	
Rozsah okolní teploty	0 až +40 °C

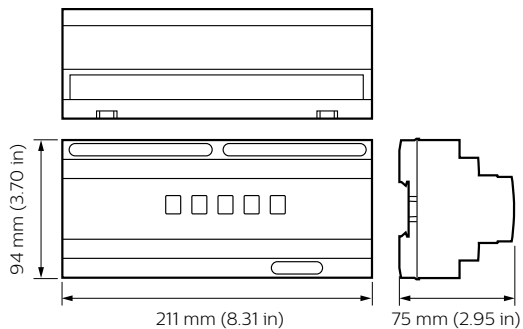
Product Data	
Úplný kód výrobku	871016352310100
Objednací název produktu	DDBC516FR
EAN/UPC – výrobek	8710163523101
Objednací kód	52310100
Číslování SAP – počet v balení	1
Číslování – balení v krabici	1
Materiál č. (12NC)	913703031509
Celková hmotnost (kus)	0,330 kg

Signální stmívače Dynalite

Rozměrové výkresy



Dynalite Signal Dimmer Controllers



Dynalite Signal Dimmer Controllers

