



# Signální stmívače Dynalite

## DBC1210

12 kanálů, max. zátěž 10 A na kanál. Pro DALI, 1-10 V a DSI.

12 kanálů, max. zátěž 10 A na kanál. Pro DALI, 1-10 V a DSI.

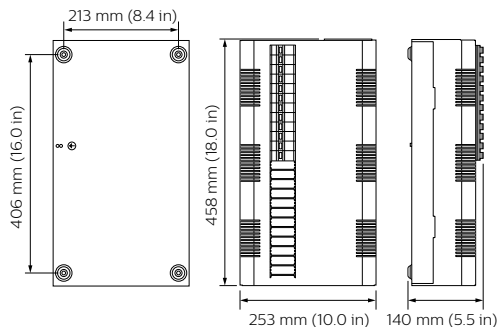
### Údaje o produktu

General Information	
Značka CE	CE mark
Poznámky	Please download the Lighting - Product Data Sheet for more information and ordering options
Splňuje požadavky evropské směrnice RoHS	Ano
Application Conditions	
Rozsah okolní teploty	0 až +50 °C

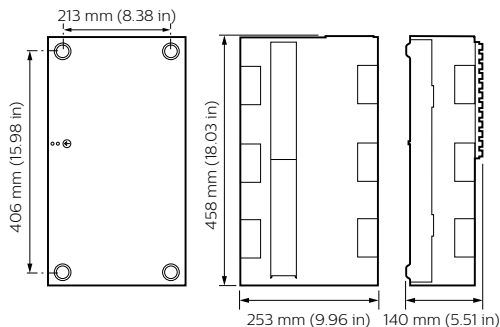
Product Data	
Úplný kód výrobku	871016350660900
Objednací název produktu	DBC1210
EAN/UPC – výrobek	8710163506609
Objednací kód	50660900
Číslování SAP – počet v balení	1
Číslování – balení v krabici	1
Materiál č. (12NC)	913703036009
Celková hmotnost (kus)	7,000 kg

# Signální stmívače Dynalite

## Rozměrové výkresy



Dynalite Signal Dimmer Controllers



Dynalite Signal Dimmer Controllers

