



Dynalite Network Accessories

DTK622-232

Síťová brána pro pasivní integraci s počítačem PC nebo systémem RS232. Rovněž k dispozici jako DTK622-USB (913703090209)

Síťová brána pro pasivní integraci s počítačem PC nebo systémem RS232. Rovněž k dispozici jako DTK622-USB (913703090209)

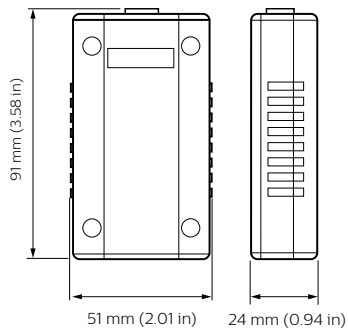
Údaje o produktu

General Information	
Značka CE	CE mark
Poznámky	Please download the Lighting - Product Data Sheet for more information and ordering options
Splňuje požadavky evropské směrnice RoHS	Ano
Application Conditions	
Rozsah okolní teploty	0 až +40 °C

Product Data	
Úplný kód výrobku	871016350802300
Objednávací název produktu	DTK622-232
EAN/UPC – výrobek	8710163508023
Objednávací kód	50802300
Číslování SAP – počet v balení	1
Číslování – balení v krabici	1
Materiál č. (12NC)	913703090109
Celková hmotnost (kus)	0,230 kg

Dynalite Network Accessories

Rozměrové výkresy



Dynalite Network Accessories

