



# MHN-TD

## MHN-TD 150W/842 RX7s 1CT/12

Dvoupaticová vysokotlaká halogenidová výbojka s hořákem z křemenného skla

### Varování a bezpečnost

- Používejte pouze v plně uzavřených svítidlech, a to i během zkoušení (IEC61167, IEC 62035, IEC60598)
- Svítidlo musí mít schopnost pojmout horké součásti světelného zdroje v případě jeho prasknutí.
- Ovládací předřadníky musí obsahovat detekci konce životnosti (IEC61167, IEC 62035).
- Je velmi nepravděpodobné, že by rozbití zdroje mělo jakýkoli vliv na vaše zdraví. Pokud se zdroj rozbije, vyvětrejte místnost po dobu 30 minut a odstraňte rozbité součásti, ideálně s použitím rukavic. Vložte je do uzavřeného plastového sáčku a ten zanechte do místního sběrného místa k recyklaci. Nepoužívejte vysavač.

### Údaje o produktu

General Information	
Patice	RX7S [ RX7s]
Provozní poloha	P45 [ Vertikální +/-45° nebo horizont]
Životnost do 5 % poruch (min.)	4000 h
Životnost do 5 % poruch (jmen.)	5000 h
Životnost do 20 % poruch (min.)	6500 h
Životnost do 20 % poruch (jmen.)	8000 h
Životnost do 50 % poruch (min.)	8500 h
Životnost do 50 % poruch (jmen.)	10500 h
Kód ANSI, HID	M81/E
Poznámky pod čarou, HID 1	Color characteristics may vary somewhat from one lamp type to another. Time should be allowed for the lamp to stabilize in color when it is turned on for the first time or if for any reason its operating position is changed. This may require several hours' operation, with more than one start. Lamp color and output may change temporarily if the lamp is subjected to excess vibration or shock. Lamp

	color characteristics may change after long accumulate operating time.
Poznámky pod čarou, HID 2	Supply volts must be +/- 5% of rated ballast line volts for reactor type and +/- 10% for CWA or electronic ballasts.

Light Technical	
Kód barvy	842 [ CCT: 4200 K]
Světelný tok (jmen.) (min.)	11250 lm
Světelný tok (jmen.) (nom.)	12500 lm
Barevné konstrukce	Chladná bílá (CW)
Jmenovitý světelný tok 10000 hod. (min.)	60 %
Jmenovitý světelný tok 10000 hod. (jmen.)	70 %
Jmenovitý světelný tok 2000 hod. (min.)	74 %
Jmenovitý světelný tok 2000 hod. (jmen.)	80 %
Jmenovitý světelný tok 5000 hod. (min.)	68 %
Jmenovitý světelný tok 5000 hod. (jmen.)	75 %

## MHN-TD

Barevná souřadnice X (jmen.)	370
Barevná souřadnice Y (jmen.)	370
Náhradní teplota chromatičnosti (jmen.)	4200 K
Měrný výkon (jmen.) (min.)	73 lm/W
Měrný výkon (jmen.) (nom.)	81 lm/W
Index barevného podání (jmen.)	85

### Operating and Electrical

Power (Rated) (Nom)	155 W
Proud zdroje při rozsvícení (max.)	2,4 A
Proud zdroje (EM) (jmen.)	1,8 A
Napájecí napětí zažehnutí (max.)	198 V
Napěťová špička zažehnutí (max.)	5000 V
Napájecí napětí zažehnutí (min.)	198 V
Napěťová špička zažehnutí (min.)	3500 V
Napětí (max.)	108 V
Napětí (min.)	88 V
Napětí (jmen.)	98 V

### Controls and Dimming

Regulovatelné	Ne
---------------	----

### Mechanical and Housing

Úprava žárovky	Čirá
----------------	------

Informace na patici	ne [ - ]
---------------------	----------

### Approval and Application

Štítek energetické účinnosti (EEL)	A
Obsah rtuti (Hg) (jmen.)	12,3 mg
Spotřeba energie kWh/1000 h	171 kWh

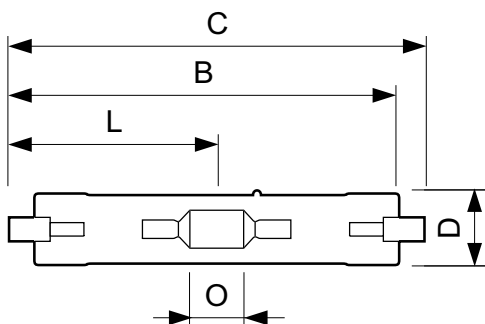
### Luminaire Design Requirements

Teplota žárovky (max.)	650 °C
Skok v minimálním rozdílu teplot (max.)	280 °C

### Product Data

Úplný kód výrobku	871829121536300
Objednávací název produktu	MHN-TD 150W/842 RX7s 1CT/12
EAN/UPC – výrobek	8718291215363
Objednávací kód	21536300
Číslování SAP – počet v balení	1
Číslování SAP – balení v krabici	12
Materiál SAP	928076505190
Celková hmotnost SAP (kus)	0,028 kg
Kód ILCOS	MD/UB-150/842-H-RX7s-25/135.4

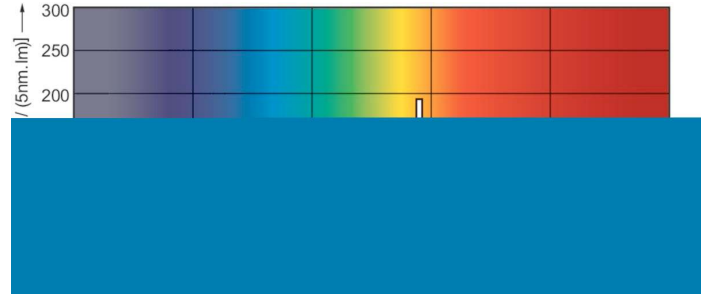
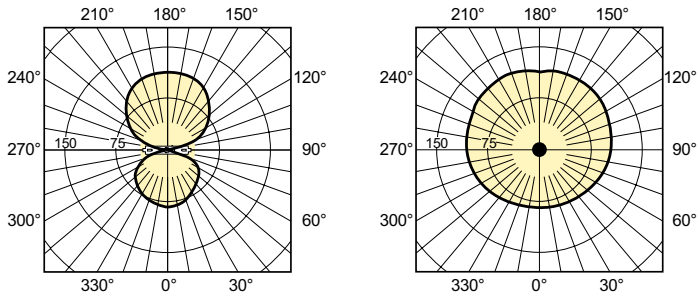
### Rozměrové výkresy



MHN-TD 150W/842 RX7s

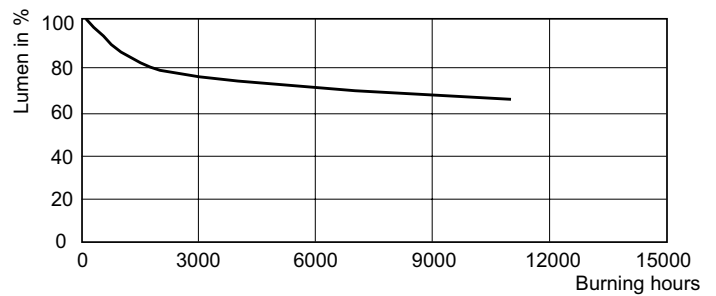
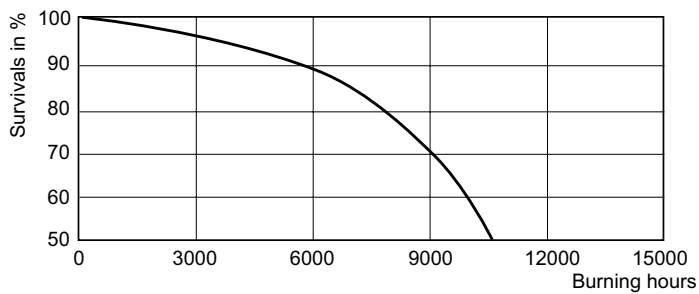
Product	D (max)	D	O	C (max)
MHN-TD 150W/842 RX7s 1CT/12	23,0 mm	0,89 in	17,8 mm	135,4 mm

Fotometrické údaje



LDLD\_MHN-TD-Light distribution diagram

Životnost



LDLE\_MHN-TD\_70W\_150W\_842-Life expectancy diagram

LDLM\_MHN-TD\_70W\_150W\_842-Lumen maintenance diagram

