



# MASTERColour CDM-Tm Elite Mini

## MASTERColour CDM-Tm Elite Mini 35W/930 GU6.5 1CT

Miniaturní keramická halogenidová výbojka s jednou paticí, velmi vysokou účinností a dlouhou životností, která vydává ostré bílé zářivé světlo s vynikajícím barevným podáním

### Varování a bezpečnost

- Používejte pouze v plně uzavřených svítidlech, a to i během zkoušení (IEC61167, IEC 62035, IEC60598)
- Svítidlo musí mít schopnost pojmout horké součásti světelného zdroje v případě jeho prasknutí.
- Používejte pouze s elektronickými předřadníky.
- Pro světelné zdroje 50 W používejte pouze elektronické předřadníky Philips
- Ovládací předřadníky musí obsahovat detekci konce životnosti (IEC61167, IEC 62035).
- Je velmi nepravděpodobné, že by rozbití zdroje mělo jakýkoli vliv na vaše zdraví. Pokud se zdroj rozbije, vyvětrejte místnost po dobu 30 minut a odstraňte rozbité součásti, ideálně s použitím rukavic. Vložte je do uzavřeného plastového sáčku a ten zanechte do místního sběrného místa k recyklaci. Nepoužívejte vysavač.

### Údaje o produktu

General Information	
Patice	GU6.5 [ GU6.5]
Provozní poloha	UNIVERSAL [ Univerzální]
Životnost do 5 % poruch (jmen.)	12000 h
Životnost do 10 % poruch (jmen.)	14000 h
Životnost do 20 % poruch (jmen.)	16000 h
Životnost do 50 % poruch (jmen.)	20000 h
Kód ANSI, HID	C130/E

Light Technical	
Kód barvy	930 [ CCT: 3000 K]
Světelný tok (jmen.) (min.)	3600 lm
Světelný tok (jmen.) (nom.)	4000 lm
Barevné konstrukce	Teplá bílá (WW)
Jmenovitý světelný tok 1000 hod. (jmen.)	95 %
Jmenovitý světelný tok 12000 hod. (jmen.)	80 %
Jmenovitý světelný tok 2000 hod. (jmen.)	93 %
Jmenovitý světelný tok 4000 hod. (jmen.)	90 %
Barevná souřadnice X (jmen.)	0,435

# MASTERColour CDM-Tm Elite Mini

Barevná souřadnice Y (jmen.)	0,396
Náhradní teplota chromatičnosti (jmen.)	3000 K
Měrný výkon (jmen.) (nom.)	102 lm/W
Index barevného podání (min.)	87
Index barevného podání (jmen.)	90

## Operating and Electrical

Power (Rated) (Nom)	39,1 W
Proud zdroje při rozsvícení (max.)	1 A
Doba opakovaného zapálení (min.) (max.)	15 min
Doba zapalování (max.)	30 s
Napětí (max.)	95 V
Napětí (min.)	79 V
Napětí (jmen.)	87 V

## Controls and Dimming

Regulovatelné	Ne
Rychlost rozsvícení na úroveň 90 % (max.)	3 min

## Mechanical and Housing

Úprava žárovky	Čirá
----------------	------

## Approval and Application

Štítek energetické účinnosti (EEL)	A+
Obsah rtuti (Hg) (jmen.)	4,7 mg

Spotřeba energie kWh/1000 h	43 kWh
-----------------------------	--------

## UV

Přípustná limitní hodnota expozice (Niosh) (min.)	8 h/500lx
Koeficient poškození D/fc (max.)	0,4

## Luminaire Design Requirements

Teplota žárovky (max.)	450 °C
Teplota patice (max.)	250 °C

## Product Data

Úplný kód výrobku	871829115382500
Objednávací název produktu	MASTERColour CDM-Tm Elite Mini 35W/930 GU6.5 ICT
EAN/UPC – výrobek	8718291153825
Objednávací kód	15382500
Číslování SAP – počet v balení	1
Číslování SAP – balení v krabici	12
Materiál SAP	928187405130
Celková hmotnost (kus)	0,008 kg
Kód ILCOS	MT/UB-35/930-H-GU6.5-13.3/52

## Rozměrové výkresy

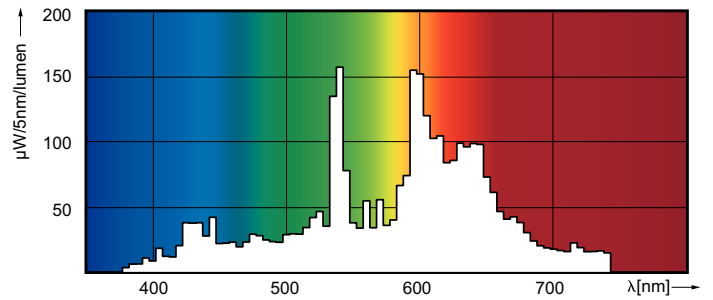
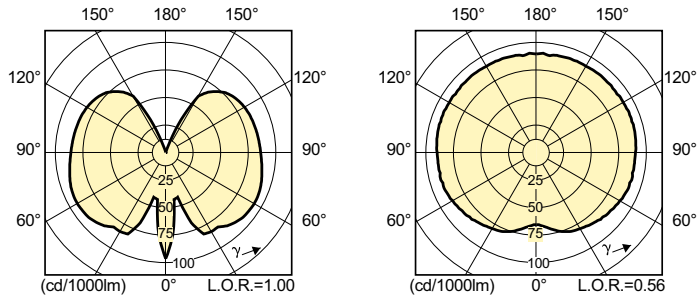
D

Product	D (max)	D	O	L (min)	L (max)	L	C (max)
MASTERColour CDM-Tm Elite Mini 35W/930 GU6.5 ICT	13,3 mm	0,5 in	4,7 mm	28 mm	32 mm	30 mm	56,7 mm

CDM-Tm 35W/930 GU6.5

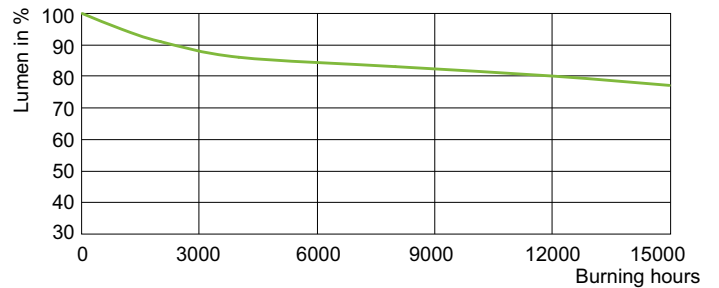
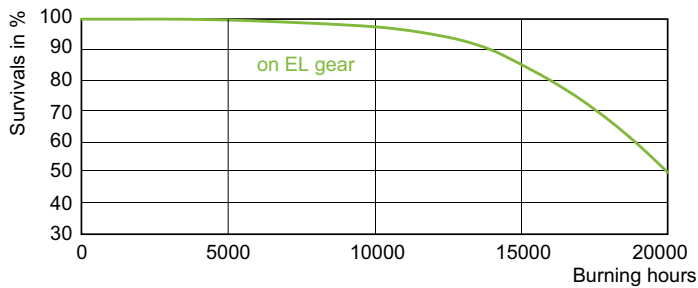
# MASTERColour CDM-Tm Elite Mini

## Fotometrické údaje



LDPO\_CDM-Tm\_35W\_930\_GU65-Spectral power distribution Colour

## Životnost



LDLM\_CDM-Tm\_0001-Lumen maintenance diagram

