



MASTER LEDspot LV AR111

MAS LEDspotLV D 20-100W 827 AR111 40D

Bodový světelný zdroj Master LEDspot LV AR111 s novým dokonale kompatibilním designem nyní funguje s většinou svítidel G53 jako opravdové řešení modernizace. Tento světelný zdroj vytváří zářivý vizuální efekt, který najde uplatnění v maloobchodě a pohostinství, jako např. v obchodech, prezentačních místnostech a v galeriích. Vysoká kvalita světla vyzdvihuje skutečné barvy zboží a zvýrazňuje jeho krásu. Má také dlouhou životnost, po kterou si zachovává silný jmenovitý světelný tok a barvy. Krásně navržený světelný zdroj nabízí dobře definovaný paprsek s množstvím vyzařovacích úhlů, aby vyhověl různým použitím. Nejenže využívá patentované řešení společnosti Philips s cílem zajistit kompatibilitu s širokým výběrem standardních 12V halogenových elektronických transformátorů, ale rovněž vydává vysokou intenzitu paprsku, která je shodná s halogenovými 50W, 75W nebo 100W bodovými reflektory AR111.

Údaje o produktu

General Information	
Patice	G53 [G53]
Splňuje požadavky evropské směrnice RoHS	Ano
Jmenovitá životnost (jmen.)	25000 h
Cyklus přepínání	50 000x
Technický typ	20-100W
Light Technical	
Kód barvy	827 [CCT: 2700 K]
Vyzařovací úhel (jmen.)	40 °
Světelný tok (jmen.)	1160 lm
Svítivost (jmen.)	2300 cd
Barevné konstrukce	Teplá bílá (WW)

Náhradní teplota chromatičnosti (jmen.)	2700 K
Měrný výkon (jmen.) (nom.)	58,00 lm/W
Konzistence barev	<3
Index barevného podání (jmen.)	80
LLMF At End Of Nominal Lifetime (Nom)	70 %
Světelný tok v 90° kuželu (jmen.)	1160 lm
Operating and Electrical	
Vstupní frekvence	- Hz
Power (Rated) (Nom)	20 W
Proud zdroje (jmen.)	2400 mA
Ekvivalentní příkon	100 W
Doba spuštění (jmen.)	0,5 s

MASTER LEDspot LV AR111

Doba zahřátí na 60 % světla (jmen.)	0.5 s
Účinnost (jmen.)	0.7
Napětí (jmen.)	12 V

Temperature

Maximální teplota (jmen.)	80 °C
---------------------------	-------

Controls and Dimming

Regulovatelné	Ano
---------------	-----

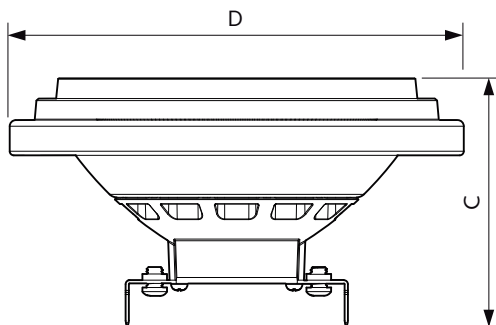
Approval and Application

Štítek energetické účinnosti (EEL)	A
Vhodné pro zvýrazňující osvětlení	Yes
Spotřeba energie kWh/1000 h	22 kWh

Product Data

Úplný kód výrobku	871869670745600
Objednávací název produktu	MAS LEDspotLV D 20-100W 827 AR111 40D
EAN/UPC – výrobek	8718696707456
Objednávací kód	70745600
Číslování SAP – počet v balení	1
Číslování SAP – balení v krabici	6
Materiál č. (12NC)	929001171102
Celková hmotnost SAP (kus)	0,160 kg

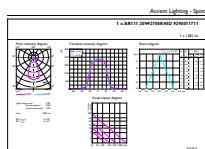
Rozměrové výkresy



MAS LEDspot LV D 20-100W 827 AR111 40D

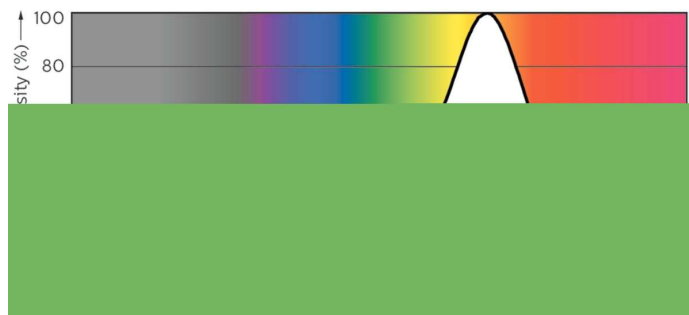
Product	D	C
MAS LEDspotLV D 20-100W 827 AR111 40D	111 mm	62 mm

Fotometrické údaje



Page 10

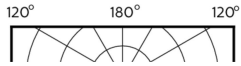
MASTER LEDspotLV 100W G53 827 40D



MASTER LEDspotLV AR111 100W G53 827 40D

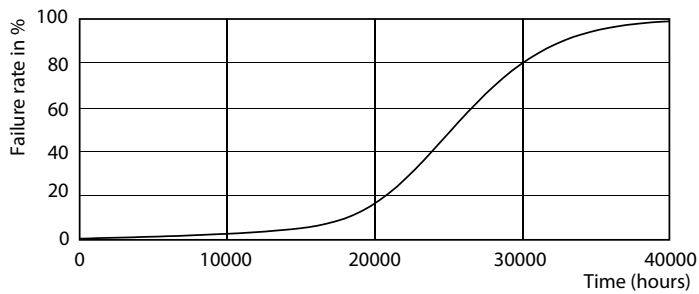
MASTER LEDspot LV AR111

Fotometrické údaje

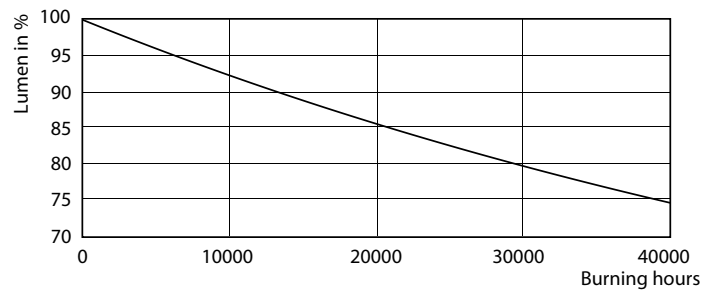


MASTER LEDspotLV AR111 100W G53 827 40D

Životnost



MASTER LEDspotLV AR111 100W G53 40D



MASTER LEDspotLV AR111 100W G53 40D

